

"Decenio de la Igualdad de Oportunidades para Mujeres y Hombres"
"Año de la Esperanza y el Fortalecimiento de la Democracia "

TÉRMINOS DE REFERENCIA N°011-2026-RENIEC/USGP
SERVICIO

Denominación de la Dependencia que elaboró el requerimiento	Unidad de Servicios Generales y Control Patrimonial de la OAF
Actividad del POI:	Implementación y mantenimiento de las condiciones de atención en los centros de servicios de identificación en el marco de los procesos electorales.
Meta Presupuestaria:	200
Denominación de la Contratación:	Servicio de mantenimiento preventivo y conservación de infraestructura física de los locales del RENIEC a nivel Lima Metropolitana, Lima Provincias y Provincia Constitucional del Callao en el marco del proceso de elecciones regionales y municipales 2026

I. FINALIDAD PÚBLICA

La finalidad pública del servicio de mantenimiento preventivo y conservación de infraestructura física del RENIEC es asegurar que los ambientes de trabajo se encuentren en condiciones óptimas, garantizando la seguridad y comodidad tanto del público usuario como de los trabajadores, durante su permanencia en las diferentes dependencias de la entidad a nivel de Lima metropolitana y provincias, así como en la provincia constitucional del Callao, en el marco del proceso de elecciones regionales y municipales 2026.

II. ANTECEDENTES

De acuerdo con lo establecido en el artículo 73° del Reglamento de Organización y Funciones del RENIEC, la Unidad de Servicios Generales y Control Patrimonial es la unidad orgánica encargada de gestionar servicios como: limpieza, telefonía, mantenimiento de locales, equipos y mobiliario de oficina (a excepción de los informáticos) transporte, mantenimiento de la flota vehicular y otros servicios.

Mediante Memorando Múltiple N.º 000006-2026/SGEN/RENIEC, de fecha 12 de enero de 2026, la Secretaría General del RENIEC designó a la Unidad de Servicios Generales y Control Patrimonial como área técnica estratégica para ejercer las funciones de área usuaria en el proceso de programación multianual de bienes, servicios y obras, así como en las contrataciones correspondientes. En ese marco, esta unidad se encuentra facultada para recabar información de las áreas usuarias originarias respecto de sus requerimientos, entre los cuales se incluyen los servicios de mantenimiento de locales y el servicio de acondicionamiento en general.

Mediante Resolución Jefatural N° 000207-2025/JNAC/RENIEC de fecha 15 de diciembre de 2025, La Jefatura Nacional aprueba los "LINEAMIENTOS Y PROCEDIMIENTOS PARA LA CONTRATACIÓN DE BIENES Y SERVICIOS PARA EL DESARROLLO DE LOS PROCESOS ELECTORALES A LLEVARSE A CABO EN EL AÑO 2026".

Con fecha 23 de marzo de 2026, se emitieron los Informe N° 012-2026/WMN/OAF/USGCP/RENIEC e Informe N° 024-2026/INF/USGCP/OAF/RENIEC, a través de los cuales el equipo de mantenimiento e

"Decenio de la Igualdad de Oportunidades para Mujeres y Hombres"
"Año de la Esperanza y el Fortalecimiento de la Democracia "

infraestructura, respectivamente, comunicaron visitas de inspección técnica realizadas a un grupo de Centros de Atención del RENIEC, sustentando y recomendando llevar a cabo actividades, acciones o tareas para el mantenimiento y conservación de los locales donde que encuentran los Centros de Atención, por lo que remiten la propuesta de actividades y sus características técnicas, correspondientes al "Servicio de mantenimiento preventivo y conservación de infraestructura física de los locales del RENIEC a nivel Lima Metropolitana, Lima Provincias y Provincia Constitucional del Callao en el marco del proceso de elecciones regionales y municipales 2026", a fin de mejorar la atención de la población, y optimizar la funcionalidad de los espacios, repotenciando las áreas de atención en beneficio de los usuarios de los servicios brindados por el RENIEC.

Se traslada a la Unidad de Logística la solicitud de la Modificación al Cuadro Multianual de Necesidades N° 0000000494 (Anexo N° 03 de la Directiva N°0007-2025-EF/54.01), mediante el cual se incluye la contratación de la adquisición del Servicio de mantenimiento preventivo y conservación de infraestructura física de los locales del RENIEC a nivel Lima Metropolitana, Lima Provincias y Provincia Constitucional del Callao en el marco del proceso de elecciones regionales y municipales 2026 con el ítem: 022000010134

III. OBJETIVO DE LA CONTRATACIÓN

OBJETIVO GENERAL

Contar con el servicio de mantenimiento preventivo y conservación de infraestructura física de los locales del RENIEC a nivel de Lima metropolitana y provincias, así como en la provincia constitucional del Callao, mediante la contratación de un persona natural o jurídica que cumpla con los requisitos técnicos y normativos establecidos, a fin de asegurar condiciones óptimas en los ambientes de trabajo para el público usuario y los trabajadores.

OBJETIVO ESPECÍFICO

- Mantener y mejorar la funcionalidad, seguridad, confort, salubridad, higiene e imagen institucional de las instalaciones del RENIEC.
- Asegurar que el mantenimiento preventivo y conservación de la Infraestructura de forma planificada y oportuna, garantizando la continuidad operativa de los ambientes de la entidad.
- Contribuir a un entorno laboral y de atención al ciudadano que favorezca la productividad y la calidad del servicio brindado por el RENIEC.

IV. ALCANCE Y CONDICIONES DE EJECUCIÓN, EN FUNCIÓN DE SU DESEMPEÑO Y FUNCIONALIDAD¹

4.1 Descripción del servicio a contratar

Ítem	Descripción del servicio
01	Servicio de mantenimiento preventivo y conservación de infraestructura física de los locales del RENIEC a nivel Lima Metropolitana, Lima Provincias y Provincia Constitucional del Callao

4.2 Sistema de entrega

No aplica

¹ Denominación textual del literal a) numeral 44.2 del artículo 44 del RLGCP.

4.3 Actividades

En general los trabajos de mantenimiento preventivo y conservación de infraestructura física de los locales del RENIEC, se realizará de conformidad con las actividades definidas en el **Anexo B** y las características técnicas de las actividades detalladas en el **Anexo A**.

a) PROCEDIMIENTO PARA LA PRESTACION

La solicitud para la ejecución de un servicio se formalizará mediante la emisión de una Orden de Trabajo (OT), conforme al modelo presentado en el **Anexo C**. Previamente, se efectuarán las coordinaciones administrativas, técnicas y demás que resulten necesarias entre el coordinador del contratista y el personal designado por la Unidad de Servicios Generales y Control Patrimonial del RENIEC.

a.1 FORMULACIÓN DE LAS ÓRDENES DE TRABAJO

Para la formulación de una Orden de Trabajo (OT) se seguirá la siguiente secuencia:

- a.1.1 El personal designado de la Unidad de Servicios Generales y Control Patrimonial (USGCP), de acuerdo con su especialidad, elaborará el informe técnico de evaluación en función de la necesidad identificada. Dicho informe será elevado a la Jefatura de la Unidad de Servicios Generales y Control Patrimonial para su revisión, evaluación y autorización correspondiente.
- a.1.2 El personal designado de la USGCP coordinará con el Coordinador del Contratista la verificación de las actividades a ejecutar, así como de los metrados, plazos, planos, detalles o croquis que resulten necesarios para la formulación de la Orden de Trabajo.
- a.1.3 El monto a pagar por cada Orden de Trabajo se determinará sobre la base de los precios unitarios ofertados por el contratista, aplicando el siguiente procedimiento:
 - ✓ Multiplicar las cantidades de las actividades a ejecutar por el precio unitario correspondiente; el resultado de dicha operación constituirá el valor total de la Orden de Trabajo.
- a.1.4 Concluidas las coordinaciones, el personal designado de la USGCP procederá a elaborar la correspondiente Orden de Trabajo (OT), la cual deberá ser suscrita por el personal designado de la Unidad de Servicios Generales y Control Patrimonial, el Coordinador del Contratista y el Jefe de la Unidad de Servicios Generales y Control Patrimonial.
- a.1.5 En caso de que la ejecución de los trabajos requiera la obtención de permisos, autorizaciones o licencias municipales u otras autorizaciones de entidades competentes, el contratista será responsable de gestionar y obtener dichos permisos antes del inicio de la ejecución de los trabajos. Para tal efecto, la Entidad brindará, de ser necesario, la documentación o facilidades que resulten pertinentes.

a.2 EJECUCIÓN DE ORDEN DE TRABAJO

- a.2.1 Los trabajos se iniciarán en la fecha establecida en la Orden de Trabajo (OT). No obstante, en caso de que sea necesario contar previamente con permisos, autorizaciones o licencias municipales, u otras autorizaciones emitidas por entidades competentes, el inicio de la ejecución de los trabajos se efectuará al día siguiente de obtenido los permisos, autorizaciones o licencias municipales correspondiente. En este último caso, se dejará constancia del inicio de los trabajos con la firma del acta de inicio de servicio.

a.2.2 El Contratista deberá remitir a la Unidad de Servicios Generales y Control Patrimonial (USGCP), mediante correo electrónico, hasta un día antes del inicio de los trabajos, la siguiente documentación:

- Cronograma de ejecución de la Orden de Trabajo, debidamente firmado por el coordinador del contratista.
- Matriz de riesgos y el Análisis de Trabajo Seguro (ATS) correspondiente a todas las actividades de mediano y alto riesgo identificadas en dicha matriz. El cual deben ser firmados por el prevencionista.
- Póliza o constancia del Seguro Complementario de Trabajo de Riesgo (SCTR), en salud y pensión, correspondiente al personal que participará en la ejecución de los trabajos.

Dentro del mismo plazo, el coordinador del contratista podrá efectuar la entrega física de dicha documentación al personal designado de la USGCP. En tal caso, la entrega deberá quedar evidenciada mediante acta de entrega de documentación suscrita por ambas partes.

El contratista no podrá iniciar los trabajos sin la presentación de la documentación. El tiempo de retraso en el inicio de los trabajos no será una causal para que el contratista solicite el incremento de días para la ejecución de la orden de trabajo.

a.2.3 El personal designado por la USGCP será el encargado de verificar que la ejecución del servicio se realice cumpliendo las obligaciones establecidas en los términos de referencia.

a.2.4 El contratista deberá ejecutar los trabajos dentro el plazo establecido en la orden de trabajo. Vencido dicho plazo sin haberse concluido todas las actividades programadas, el servicio quedará sujeto a la aplicación de penalidades por mora, la cual se aplicará en función al monto total de la orden de trabajo.

a.2.5 En caso de presentarse eventos u ocurrencias no imputables al contratista, este podrá solicitar mediante correo electrónico dirigido al personal designado de la USGCP el incremento de días para la culminación de las actividades de la Orden de Trabajo. Dicha solicitud será evaluada por la USGCP, la cual comunicará su aprobación o denegación a través de correo electrónico o mediante la firma del acta de reprogramación de plazo.

a.2.6 El Asistente del contratista es el encargado de supervisar la ejecución de las actividades correspondientes a la o las órdenes de trabajo, esto incluye los fines de semana y feriados de ser el caso.

a.2.7 El prevencionista deberá realizar diariamente la inspección del lugar donde se ejecutarán los trabajos y, asimismo, brindar charlas de prevención al personal encargado de la ejecución de los trabajos.

a.2.8 Durante el desarrollo de los trabajos, el personal del contratista deberá cumplir las medidas de seguridad y utilizar en todo momento los equipos de protección personal (EPP) tales como cascos, botas dieléctricas, lentes industriales, tapones de oído, arnés para trabajos en altura, cinturones de seguridad, entre otros equipos que se requieran, según la naturaleza y nivel de riesgo de las actividades conforme a la normativa de seguridad y salud en el trabajo y normas complementarias que resultan aplicables.

*"Decenio de la Igualdad de Oportunidades para Mujeres y Hombres"
"Año de la Esperanza y el Fortalecimiento de la Democracia"*

Asimismo, el contratista es responsable de supervisar y garantizar que su personal haga uso permanente y adecuado de los implementos y equipos de protección personal (EPP) de conformidad con la normativa de seguridad y salud en el trabajo y demás disposiciones complementarias aplicables. El incumplimiento de esta obligación será sujeto a la aplicación de la penalidad correspondiente.

El personal de la USGCP podrá paralizar los trabajos en caso de verificar que no se están adoptando las disposiciones establecidas en los párrafos precedentes. El tiempo de paralización no constituirá causal para que el contratista solicite incremento de días para la culminación de las actividades de la Orden de Trabajo.

Si perjuicio de antes mencionado, las multas o sanciones que pudieran imponer las autoridades competentes como consecuencia del incumplimiento de lo dispuesto en el presente literal serán asumidas íntegramente por el contratista.

- a.2.9 El contratista podrá ejecutar trabajos de manera simultánea hasta en cinco (05) locales o sedes. En cada local o sede, podrá atender varias órdenes de trabajo al mismo tiempo.
- a.2.10 Cuando el Prevencionista debe inspeccionar trabajos de mediano o alto riesgo en más de dos sedes diferentes de forma simultánea, deberá reprogramar las actividades en una de ellas, a fin de evitar deficiencias en la inspección. La reprogramación de las actividades se debe realizar en coordinación con el Personal designado por la USGCP.
- a.2.11 En caso de presentarse modificaciones durante la ejecución de una Orden de Trabajo que impliquen una reducción, antes de otorgar la conformidad se deberá verificar las actividades efectivamente ejecutadas y realizar el cálculo correspondiente para determinar el valor total ejecutado.
- a.2.12 Cuando, durante la etapa de ejecución de los trabajos, se identifique la necesidad de realizar actividades adicionales no previstas en la Orden de Trabajo, y estas resulten indispensables para el cumplimiento de su finalidad, la Orden de Trabajo deberá ser actualizada a fin de incorporar dichas actividades, así como el plazo adicional requerido para la correcta ejecución de los trabajos.
- a.2.13 En el caso de actividades nuevas que deriven de la orden de trabajo ejecutada, previa evaluación de la USGCP deberá realizarse una nueva orden de trabajo para ejecutar estas actividades nuevas.
- a.2.14 Una vez culminado el plazo otorgado para la ejecución de la Orden de Trabajo, el personal designado por la USGCP verificará la culminación de los trabajos. De comprobarse que los trabajos han sido ejecutados conforme a lo solicitado, se procederá a suscribir el Acta de Culminación, la cual será firmada por el personal designado por la USGCP y el asistente del contratista.
- a.2.15 En caso de que, habiéndose culminado los trabajos, se identifiquen observaciones, el personal designado por la USGCP elaborará el Acta de Observaciones, en la que se detallarán las observaciones detectadas y se establecerá el plazo otorgado al contratista para su subsanación. Dicha acta deberá ser suscrita por el personal designado por la USGCP y el coordinador del contratista.

Si el Acta de Observaciones fuese elaborada sin la presencia del coordinador del contratista y, en consecuencia, no fuese suscrita por este, la Entidad notificará mediante correo electrónico o documento formal al contratista el acta correspondiente, a fin de que proceda con la subsanación de las observaciones dentro del plazo establecido.

En caso de no subsanar las observaciones dentro del plazo otorgado se considerará como trabajos no culminados y se aplicará penalidad por mora.

- a.2.16 Culminados los trabajos y una vez verificado que estos se han ejecutado satisfactoriamente, el personal designado por la USGCP procederá a elaborar el acta de conformidad técnica de la Orden de Trabajo, la cual será suscrita por dicho personal y por el coordinador del contratista. La suscripción de la referida acta no exime al contratista de responsabilidad por la existencia de vicios ocultos que pudieran evidenciarse con posterioridad.

a.3 RECURSOS PARA EL SERVICIO

- a.3.1. El contratista deberá proveer, bajo su responsabilidad, los materiales requeridos para la ejecución de los trabajos, conforme a lo establecido en los presentes Términos de Referencia para cada una de las actividades. Asimismo, el personal de la USGCP podrá solicitar la presentación de fichas técnicas de los materiales que considere conveniente.
- a.3.2. En caso de desabastecimiento comprobado de algún material o por discontinuidad del producto en el mercado, el contratista podrá solicitar el cambio del material, siempre que el material propuesto cuente con características técnicas iguales o superiores a las establecidas en los presentes Términos de Referencia. Dicha propuesta será evaluada por el personal designado por la USGCP, quien comunicará al contratista, mediante correo electrónico, o acta, la aprobación o el rechazo de la solicitud correspondiente en un plazo máximo de dos (02) días calendario posteriores a la presentación de la solicitud.
- a.3.3. El personal designado por la USGCP verificará que los materiales utilizados durante la ejecución del servicio cumplan con las características técnicas solicitadas en los términos de referencia. En caso se detecte el uso de materiales que no cumplan, se procederá con la paralización de los trabajos hasta que el contratista sustituya los materiales. El tiempo de paralización no será una causal para que el contratista solicite incremento de días para la culminación de las actividades de la orden de trabajo.

a.4 SEGURIDAD Y SALUD EN EL TRABAJO:

- a.4.1. El Contratista debe cumplir con lo establecido en la Ley N° 29783, Ley de Seguridad y Salud en el Trabajo N° 29783, su reglamento y modificatorias, y con las demás normas sectoriales aplicables a la actividad
- a.4.2. El Contratista debe asegurar la implementación de su Sistema de Gestión de Seguridad y Salud en el Trabajo para el desarrollo seguro del servicio.
- a.4.3. El Contratista debe cumplir con los reglamentos, procedimientos, protocolos, prácticas e instrucciones de trabajo seguro, señalizaciones y estándares en materia de seguridad y salud en el trabajo según los trabajos a realizar.
- a.4.4. El contratista deberá gestionar los riesgos conforme a lo establecido en la Matriz de Riesgos, así como elaborar e implementar el Análisis de Trabajo Seguro (ATS) correspondiente a todas las actividades de mediano y alto riesgo identificadas en dicha matriz.

b) HORARIO Y PLAZO DE EJECUCIÓN DE LAS ORDENES DE TRABAJO

"Decenio de la Igualdad de Oportunidades para Mujeres y Hombres"
"Año de la Esperanza y el Fortalecimiento de la Democracia"

El plazo para ejecutar las actividades se definirá en la orden de trabajo.

Los trabajos se deberán ejecutar 24x7 todos los días de la semana incluido los días feriados o no laborales.

El horario será definido por el Personal designado de la USGCP en coordinación con el área usuaria y el Coordinador del contratista.

La fechas y horario de trabajo deberán ser definidos respetando las ordenanzas o normas del caso, emitidas las entidades competentes en la jurisdicción donde se encuentra el local o sede a intervenir.

4.4 Requisitos según leyes, reglamentos técnicos y normas técnicas:

- Ley N° 29783, Ley de Seguridad y Salud en el Trabajo
- D.S. N° 016-2021-MINAM "Gestión de la ECOEFICIENCIA en las entidades de la Administración Pública.
- Reglamento Nacional de Edificaciones y otras normas nacionales que resulten aplicables en materia de Seguridad en Edificaciones.
- NORMA G.050 "Seguridad durante la construcción".
- Decreto Supremo N° 002-2018-PCM que aprueba el nuevo reglamento de Inspecciones Técnicas de Seguridad en Edificaciones.
- Código Nacional de Electricidad – Utilización.
- Ley General de la Persona con Discapacidad Ley N° 29973 y su Reglamento.

4.5 Seguros

El contratista deberá contar con el Seguro Complementario de Trabajo de Riesgo (SCTR) en Salud y Pensión para todo el personal que participará en la ejecución del servicio.

Asimismo, será responsabilidad del contratista mantener vigente dicho seguro durante todo el plazo de prestación del servicio.

En ningún caso se permitirá el ingreso a las instalaciones del personal que no cuente con la constancia de aseguramiento correspondiente.

4.6 Prestaciones accesorias a la prestación principal

No corresponde

4.7 Lugar y plazo de prestación del servicio

4.7.1 Lugar

El servicio se realizará en los locales del RENIEC a nivel de Lima metropolitana y provincias, así como la provincia constitucional del Callao.

4.7.2 Plazo

El plazo de ejecución del servicio será hasta el día de la primera o segunda vuelta de las elecciones Regionales y Municipales en las jurisdicciones que comprenden el servicio, en caso corresponda, o hasta agotar el monto contratado, lo que ocurra primero. El cómputo del plazo se realizará a partir del día siguiente de la suscripción del contrato.

4.8 Entregable

"Decenio de la Igualdad de Oportunidades para Mujeres y Hombres"
" Año de la Esperanza y el Fortalecimiento de la Democracia "

El contratista deberá presentar un informe de cumplimiento detallando todas las órdenes de trabajo ejecutadas en el periodo mensual, conteniendo los siguientes documentos por cada orden de trabajo:

- a) Orden de Trabajo, Presupuesto, Metrados.
- b) Acta de inicio (Si hubiera).
- c) Acta de culminación
- d) Acta de Conformidad Técnica de la Orden de Trabajo
- e) Acta de Observación de la Orden de Trabajo (Si hubiera).
- f) Acta de entrega de documentación (Si hubiera)
- g) Acta de Verificación de documentación (Si hubiera)
- h) Acta de reprogramación de plazo (Si hubiera)
- i) Acta de verificación de la Orden de Trabajo (Si hubiera).
- j) Cronograma de trabajos de la Orden de Trabajo
- k) Fotografías digitales antes, durante y después de la ejecución de las órdenes de trabajo.
- l) Constancia de charla de seguridad de la Orden de Trabajo firmada por todos los trabajadores que la recibieron por parte del Prevencionista.

El plazo para presentar el informe referido es de siete (7) días calendarios luego de haber culminado el periodo mensual correspondiente.

Lugar de presentación de los entregables:

El entregable debe ser presentado a través de la Mesa de Partes presencial, sito en Jr. Bolivia N° 109, Torre del Centro Cívico, Distrito Cercado de Lima, Provincia y Departamento de Lima o Mesa de Partes Virtual de RENIEC, disponible en el link: <https://apps.reniec.gob.pe/MesaPartesVirtual/personaNatural.htm> dirigido a la Unidad de Servicios Generales y Control Patrimonial

4.9 PLAZO PARA RESPUESTAS ENTRE LAS PARTES

Los plazos para la respuesta de las partes sobre aspectos vinculados con la ejecución contractual que no han sido específicamente previstos en el reglamento, aplican el plazo máximo de respuesta establecido en el cuadro siguiente:

Plazo máximo de respuesta	:	Hasta 30 días calendario
---------------------------	---	--------------------------

Antes del vencimiento de dicho plazo, las partes pueden acordar su prórroga para cada caso específico considerando la cláusula de notificaciones del contrato.

4.10 Documentación adicional para perfeccionar el contrato

- Declaración jurada actualizada manifestando, entre otros aspectos, que el postor: (i) es responsable de la veracidad de los documentos e información de las ofertas, y (ii) no se encuentra impedido para contratar con el Estado, de acuerdo con el artículo 33 de la Ley.

V. RECURSOS A SER PROVISTOS POR EL CONTRATISTA

5.1 Personal

A. Personal clave

El contratista deberá contar con el siguiente personal clave:

a. Un (01) Coordinador

i. Actividades

- Será el encargado de coordinar el desarrollo de los trabajos cumpliendo con las condiciones técnicas contractuales. Deberá estar disponible las 24 horas del día para realizar las coordinaciones con el Personal designado por la Unidad de Servicios Generales y Control Patrimonial.
- Asimismo, corresponde al coordinador la presentación de presupuestos, la suscripción y recepción de órdenes de trabajo y el acta de conformidad técnica de la orden de trabajo, y otra documentación administrativa necesaria, según corresponda.

b. Dos (02) Prevencionista

i. Actividades

- Quien durante la ejecución del contrato es el encargado de hacer cumplir la Ley de Seguridad y Salud en el Trabajo, al personal que ejecuta el servicio y toda persona que se encuentre dentro del área de influencia del área de trabajo, le corresponde la suscripción del IPER y ATS, según corresponda.

c. Tres (03) Asistentes

i. Actividades

- Quien durante la ejecución del contrato será responsable de la correcta ejecución de las Órdenes de Trabajo, de acuerdo con las características técnicas requeridas y al cronograma aprobado, se encontrará en campo realizando el seguimiento a la ejecución de las ordenes de trabajo. Asimismo, corresponde al Asistente la coordinación y elaboración de los presupuestos y otros documentos técnicos en coordinación con el personal designado de la USGCP, y la suscripción de las actas de inicio y culminación de las órdenes de trabajo.

RETIRO O CAMBIO DEL PERSONAL ASIGNADO AL SERVICIO

El Contratista se compromete a no cambiar ni remover a ningún personal clave, durante la ejecución del servicio salvo por incapacidad física por accidente, enfermedad, renuncia o fallecimiento.

En caso de producirse esta situación, el Contratista comunicará a la Unidad de Servicios Generales y Control Patrimonial mediante correo electrónico, presentando el sustento del cambio (documentos) y la información necesaria que permita demostrar que el profesional reemplazante reúne condiciones iguales o superiores al ofertado inicialmente.

Además, deberá presentar la Declaración Jurada suscrita por el representante legal del contratista en la cual se indique los nombres y apellidos del personal propuesto y su compromiso de participar en la ejecución de los trabajos. El cumplimiento de las condiciones del profesional propuesto como reemplazante será evaluado y aprobado por la Unidad de Servicios Generales y Control Patrimonial. Se comunicará al Contratista los resultados de la evaluación realizada, en el plazo máximo de siete (07) días calendario de recibidos los documentos.

*"Decenio de la Igualdad de Oportunidades para Mujeres y Hombres"
"Año de la Esperanza y el Fortalecimiento de la Democracia"*

Los trabajos deben contar con la presencia del personal clave responsable hasta que se formalice el reemplazo; de verificarse la ausencia del personal clave en los frentes de trabajo, se paralizarán los trabajos, el cual no será causal de ampliación de plazo de las Órdenes de Trabajo en ejecución, a excepción de causal de fallecimiento.

En caso de ausencia reiterativa e injustificada de cualquiera del personal clave responsables asignados al servicio, la Entidad solicitará al contratista su reemplazo por otro de igual o superior perfil.

VI. OTRAS CONSIDERACIONES PARA LA EJECUCIÓN DE LA PRESTACIÓN

6.1 Otras obligaciones

6.1.1 Otras obligaciones del contratista

- a) El contratista es responsable directo y absoluto de las actividades que realizará, ya sea de manera directa o a través de su personal, debiendo responder por la adecuada ejecución del servicio brindado.
- b) El contratista es responsable de gestionar, de manera previa al inicio de las actividades, los permisos o autorizaciones ante las autoridades competentes, según la jurisdicción en la que se desarrollen las actividades de mantenimiento y conservación de los locales. Asimismo, deberá ejecutar los trabajos en cumplimiento de la normativa vinculada a los permisos o autorizaciones obtenidos. Cualquier multa o sanción que se derive del incumplimiento de esta obligación será asumida íntegramente por el contratista.
- c) La permanencia del Prevencionista será de acuerdo con lo siguiente:
 - Disponibilidad de permanecer en una sede teniendo en cuenta su desplazamiento hacia las demás sedes, de acuerdo con el riesgo de las actividades que tendrá que atender.
 - Prioridad de atención y permanencia en los servicios que implican un alto riesgo.
- d) El contratista está prohibido dejar y/o almacenar desmante en los pasadizos y lugares no autorizados por la Unidad de Servicios Generales y Control Patrimonial, se considerará una causal de incumplimiento sujeta a la penalidad correspondiente.
- e) Se considerará desmante a todo el material retirado como consecuencia de la ejecución de los trabajos de las actividades de mantenimiento preventivo y conservación de Infraestructura que ya no pueda ser reutilizado para sus fines y que no tenga la condición de bien patrimonial.
- f) El desmante generado producto de los trabajos deberá ser retirado el mismo día de su generación, salvo que exista autorización expresa del personal designado de la Unidad de Servicios Generales y Control Patrimonial (USGCP). Dicha autorización deberá constar mediante correo electrónico o mediante acta suscrita por las partes. El incumplimiento de esta obligación estará sujeto a la aplicación de la penalidad correspondiente.
- g) En ningún caso se permitirá la acumulación de desmante en el perímetro exterior del local intervenido. El incumplimiento de esta obligación será pasible de la aplicación de la penalidad correspondiente. Sin perjuicio de ello, cualquier multa o sanción que se derive de dichas acciones será asumida íntegramente por el Contratista.
- h) De ser el caso, cuando el contratista requiera utilizar los ascensores para el traslado de materiales, deberá solicitar autorización a la Unidad de Servicios Generales y Control Patrimonial, quien evaluará el requerimiento y, de corresponder, otorgará la autorización mediante correo electrónico.

*"Decenio de la Igualdad de Oportunidades para Mujeres y Hombres"
"Año de la Esperanza y el Fortalecimiento de la Democracia"*

No obstante, el contratista es responsable de evaluar si para dicho traslado es necesario emplear elementos de protección en las cabinas, a fin de evitar daños.

El deterioro de las cabinas de los ascensores ocasionado por el personal del contratista será de exclusiva responsabilidad de este, quien asumirá los gastos de reparación. Dichas reparaciones deberán ejecutarse en un plazo máximo de tres (03) días calendario desde la comunicación del hecho al contratista mediante correo electrónico.

- i) El Contratista debe garantizar que se adopten las medidas de seguridad necesarias en el entorno o perímetro, áreas de tránsito, cercado y delimitación de zonas de trabajo para evitar causar accidentes.
- j) El Contratista deberá aislar la zona de trabajo para evitar el tránsito de personal de la institución, así como protegerá los bienes de la institución para evitar su deterioro.
- k) Previa determinación de responsabilidad por parte del área de control patrimonial respecto de los daños ocasionados a los bienes de la Entidad por el contratista, como consecuencia de la ejecución de los trabajos, estos deberán ser reparados o repuestos, según corresponda, dentro del plazo que determine el personal de la USGCP, en función de la evaluación de la magnitud y complejidad del daño.

La comunicación para la reparación o reposición del bien afectado se realizará de manera formal a través de la Unidad de Logística. El plazo otorgado para la reparación o reposición se computará a partir del día siguiente de efectuada dicha comunicación.

El plazo otorgado para la reparación o reposición no deberá exceder de diez (10) días calendario. Excepcionalmente, cuando la complejidad del daño lo justifique, podrá otorgarse un plazo mayor, el cual no deberá exceder de quince (15) días calendario.

Vencido el plazo otorgado sin que el contratista haya cumplido con la reparación o reposición correspondiente, se aplicará la penalidad correspondiente por cada día de retraso, conforme lo establecido en la tabla de otras penalidades. El retraso será considerado penalizable hasta por un máximo de diez (10) días calendario posteriores al vencimiento del plazo otorgado.

De persistir el incumplimiento luego de dicho periodo, la Entidad podrá efectuar el descuento correspondiente del pago mensual por el costo del bien afectado, el cual será determinado mediante informe del área de control patrimonial, sin perjuicio de adoptar las demás acciones que correspondan conforme al contrato.

- l) El Contratista entregará a la Unidad de Servicios Generales y Control Patrimonial la constancia de la charla de seguridad, por cada local donde se hayan ejecutado ordenes de trabajo, la cual debe estar firmada por todos sus trabajadores que lo recibieron y por el Previsionista. Dicho documento será entregado para efectos del pago de las contraprestaciones ejecutadas por el Contratista.
- m) El importe de las multas o sanciones que sean impuestas a la Entidad como consecuencia del incumplimiento de obligaciones por parte del Contratista podrá ser descontado de los pagos periódicos mensuales.
- n) El contratista deberá dejar el área liberada y realizar limpieza diaria una vez terminado el jornal en el área de trabajo. Así mismo almacenar sus herramientas y materiales en el área destinada por el área usuaria en coordinación con el personal designado de la USGCP

6.1.2 Otras obligaciones de la Entidad

- a) La Entidad dará todas las facilidades del caso para la ejecución del servicio considerado en las Órdenes de Trabajo, previamente coordinados con los usuarios del área en la que se realizarán los trabajos.
- b) De ser necesario y de contar con la disponibilidad de ambientes, la Entidad podrá asignar un ambiente o área para el almacenamiento temporal de materiales y herramientas de una determinada Orden de Trabajo, el cual el contratista se compromete en mantenerlo en buenas condiciones, así como entregarlo en buenas condiciones tal como lo recibió.
- c) La Unidad de Servicios Generales y Control Patrimonial a través del personal que designe efectuará inspecciones inopinadas durante la ejecución de los trabajos, verificando los avances, coordinará con el personal del contratista asignado al servicio y verificará el cumplimiento de las condiciones técnicas contractuales a cargo del contratista.
- d) El Personal designado de la USGCP mantendrá una comunicación permanente y fluida con el coordinador y/o asistente del contratista, a fin de resolver los inconvenientes y dificultades que se presenten durante la ejecución de los trabajos.
- e) La coordinación de los trabajos a ejecutarse se realizará de manera conjunta entre el personal designado por la USGCP y el Coordinador y/o Asistente del Contratista.

6.2 Propuesta de Subcontratación

Se encuentra prohibida la subcontratación de las prestaciones objeto del contrato.

6.3 Conformidad de la prestación

La conformidad de la prestación del servicio se regula por lo dispuesto en el artículo 144 del Reglamento de la Ley N° 32069, Ley General de Contrataciones Públicas, aprobado mediante Decreto Supremo N° 009-2025. La conformidad es otorgada por la Unidad de Servicios Generales y Control Patrimonial previo informe del Personal designado para la verificación y control de los trabajos en el plazo máximo de siete (07) calendarios computados desde el día siguiente de recibido el entregable.

De existir observaciones, LA ENTIDAD CONTRATANTE las comunica al CONTRATISTA, indicando claramente el sentido de estas, otorgándole un plazo para subsanar no mayor al 30% del plazo del entregable correspondiente. Si pese al plazo otorgado, EL CONTRATISTA no cumpliera a cabalidad con la subsanación, LA ENTIDAD CONTRATANTE puede otorgar al CONTRATISTA periodos adicionales para las correcciones pertinentes. En este supuesto corresponde aplicar la penalidad por mora desde el vencimiento del plazo para subsanar sin considerar los días en los que pudiera incurrir la entidad contratante para efectuar las revisiones y notificar las observaciones correspondientes.

Este procedimiento no resulta aplicable cuando los servicios manifiestamente no cumplan con las características y condiciones ofrecidas, en cuyo caso LA ENTIDAD CONTRATANTE no efectúa la recepción o no otorga la conformidad, según corresponda, debiendo considerarse como no ejecutada la prestación, aplicándose la penalidad que corresponda por cada día de atraso.

6.4 Forma de pago

El pago se realiza de conformidad con lo establecido en el artículo 67 de la Ley.

"Decenio de la Igualdad de Oportunidades para Mujeres y Hombres"
"Año de la Esperanza y el Fortalecimiento de la Democracia"

La entidad contratante paga las contraprestaciones pactadas a favor del contratista dentro de los diez días hábiles siguientes de otorgada la conformidad por parte del área usuaria, y es prorrogable, previa justificación de la demora, por cinco días hábiles.

En el caso que se haya suscrito contrato con un consorcio, el pago se realiza, a quien corresponda, de acuerdo con lo que se indique en el contrato de consorcio.

La entidad contratante realiza el pago de la contraprestación pactada a favor del contratista en **PAGOS MENSUALES**.

Para efectos del pago de las contraprestaciones ejecutadas por el contratista, la entidad contratante debe contar con la siguiente documentación:

- Documento en el que conste la conformidad de la prestación efectuada suscrita por el servidor responsable de la Unidad de Servicios Generales y Control Patrimonial.
- Comprobante de pago.
- Documentación del entregable.

Salvo los documentos de conformidad, el contratista debe presentar la documentación restante (en el caso del comprobante de pago, en un plazo máximo de 3 días calendario luego de haber culminado la prestación) a través de Mesa de Parte de la Entidad, sito en Jr. Bolivia Nro. 109 (Centro Cívico), Lima- Lima – Lima, de lunes a viernes de 08.30 a 17:00 horas, o a través de Mesa de Partes Virtual al link:

<https://apps.reniec.gob.pe/MesaPartesVirtual/inicio.do>

6.5 Modalidad de pago

Precios Unitarios

6.6 Fórmula de reajuste

- No corresponde

6.7 Penalidades aplicables

PENALIDAD POR MORA:

En caso de retraso injustificado del contratista en la ejecución de las prestaciones objeto del contrato, la entidad contratante le aplica automáticamente una penalidad por mora por cada día de atraso que le sea imputable, de conformidad con el artículo 120 del Reglamento.

$$\text{Penalidad diaria} = \frac{0.10 \times \text{monto}}{F \times \text{plazo}}$$

Donde F = 0.40

Tanto el monto como el plazo se refieren, según corresponda, al monto vigente del contrato, componente o ítem que debió ejecutarse o, en caso de que estos involucren entregables cuantificables en monto y plazo, al monto y plazo del entregable que fuera materia de retraso.

El retraso se justifica a través de la solicitud de ampliación de plazo debidamente aprobado. Adicionalmente, se considera justificado el retraso y en consecuencia no se aplica penalidad, cuando EL CONTRATISTA acredite, de modo objetivamente sustentado, que el mayor tiempo transcurrido no le resulta imputable. En este último caso la calificación del retraso como justificado por parte de LA ENTIDAD CONTRATANTE no da lugar al pago de gastos generales ni costos directos de ningún tipo,

"Decenio de la Igualdad de Oportunidades para Mujeres y Hombres"
"Año de la Esperanza y el Fortalecimiento de la Democracia"

conforme el numeral 120.4 del artículo 120 del Reglamento de la Ley N° 32069, Ley General de Contrataciones Públicas, aprobado mediante Decreto Supremo N° 009-2025-EF.

OTRAS PENALIDADES:

Adicionalmente a la penalidad por mora, se aplicarán las siguientes penalidades:

Otras penalidades			
N°	Supuestos de aplicación de penalidad	Forma de cálculo	Procedimiento de verificación
01	Por no utilizar y/o por hacer uso inadecuado los implementos y equipos protección personal (EPP) por parte del personal del contratista. (Ver literal a.2.8)	1% UIT vigente, por cada ocurrencia.	El Personal designado de la USGCP, informará sobre el incumplimiento, adjuntando fotos o documentación que evidencie la ocurrencia. La Entidad notificará al contratista la falta cometida, otorgándole un plazo de dos (02) días hábiles para presentar su descargo. De no presentar dicho descargo, o de confirmarse que la falta es imputable al contratista, se comunicará a la Unidad de Logística para la aplicación de la penalidad
02	Por dejar y/o almacenar desmonte en los pasadizos y lugares no autorizados por la Unidad de Servicios Generales y Control Patrimonial o por la acumulación de desmonte en el perímetro exterior del local intervenido (Ver literal d) y g) del acápite 6.1.1)	2% UIT vigente, por cada ocurrencia.	El Personal designado de la USGCP, informará sobre el incumplimiento, adjuntando fotos o documentación que evidencie la ocurrencia. La Entidad notificará al contratista la falta cometida, otorgándole un plazo de dos (02) días hábiles para presentar su descargo. De no presentar dicho descargo, o de confirmarse que la falta es imputable al contratista, se comunicará a la Unidad de Logística para la aplicación de la penalidad
03	Por no retirar los desmontes producto de los trabajos, dentro del mismo día de su generación, salvo exista autorización expresa del personal designado de la Unidad de Servicios Generales y Control Patrimonial (USGCP) (Ver literal f) del numeral 6.1.1)	1% UIT vigente, por cada día de retraso.	El Personal designado de la USGCP, informará sobre el incumplimiento, adjuntando fotos que evidencien la ocurrencia. La Entidad notificará al contratista la falta cometida, otorgándole un plazo de dos (02) días hábiles para presentar su descargo.

"Decenio de la Igualdad de Oportunidades para Mujeres y Hombres"
"Año de la Esperanza y el Fortalecimiento de la Democracia"

			De no presentar dicho descargo, o de confirmarse que la falta es imputable al contratista, se comunicará a la Unidad de Logística para la aplicación de la penalidad
04	No reponer o reparar, según sea el caso, los bienes dañados producto de los trabajos realizados por el contratista dentro del plazo establecido por el personal de la USGCP (Ver literal k) del numeral 6.1.1)	2% UIT vigente, por cada día de retraso.	<p>El Personal designado de la USGCP, informará sobre el incumplimiento, adjuntado fotos que evidencien la ocurrencia, correo electrónico de comunicación y documento que evidencie la reposición del bien.</p> <p>La Entidad notificará al contratista la falta cometida, otorgándole un plazo de dos (02) días hábiles para presentar su descargo.</p> <p>De no presentar dicho descargo, o de confirmarse que la falta es imputable al contratista, se comunicará a la Unidad de Logística para la aplicación de la penalidad</p>
05	Cuando el asistente no asista al lugar donde se ejecuten las actividades de la orden de trabajo (Ver el acápite a.2.6)	1% UIT vigente, por cada ocurrencia.	<p>El Personal designado de la USGCP, previa visita informará la ocurrencia, adjuntando fotos que evidencien el incumplimiento.</p> <p>La Entidad notificará al contratista la falta cometida, otorgándole un plazo de dos (02) días hábiles para presentar su descargo.</p> <p>De no presentar dicho descargo, o de confirmarse que la falta es imputable al contratista, se comunicará a la Unidad de Logística para la aplicación de la penalidad</p>
06	Por cambio de personal clave sin la autorización por parte de la Unidad de Servicios Generales y Control Patrimonial.	5% de la UIT vigente por cada ocurrencia	<p>El Personal designado de la USGCP, informará sobre el cambio del personal clave en los frentes de trabajo, adjuntado fotos que evidencien la ocurrencia y/o documento que evidencie el incumplimiento.</p> <p>Posteriormente, la Entidad notificará al contratista la falta cometida, otorgándole un plazo de dos (02) días hábiles para presentar su descargo.</p> <p>De no presentar dicho descargo, o de confirmarse que la falta es imputable al contratista, se comunicará a la</p>

"Decenio de la Igualdad de Oportunidades para Mujeres y Hombres"
"Año de la Esperanza y el Fortalecimiento de la Democracia"

			Unidad de Logística para la aplicación de la penalidad
07	Por iniciar los trabajos sin haber obtenido los permisos o autorizaciones ante las autoridades competentes, según la jurisdicción en la que se desarrollen las actividades. (Ver literal b) del acápite 6.1.1)	Una (01) UIT vigente por cada ocurrencia	<p>El Personal designado de la USGCP, informará sobre el incumplimiento, adjuntando fotos o documentación que evidencie la ocurrencia.</p> <p>La Entidad notificará al contratista la falta cometida, otorgándole un plazo de dos (02) días hábiles para presentar su descargo.</p> <p>De no presentar dicho descargo, o de confirmarse que la falta es imputable al contratista, se comunicará a la Unidad de Logística para la aplicación de la penalidad</p>
08	Por no reparar los daños ocasionados en las cabinas de los ascensores dentro del plazo establecido en el literal h) del acápite 6.1.1	1% UIT vigente, por cada día de retraso	<p>El Personal designado de la USGCP, informará sobre el incumplimiento, adjuntando fotos o documentación que evidencie la ocurrencia.</p> <p>La Entidad notificará al contratista la falta cometida, otorgándole un plazo de dos (02) días hábiles para presentar su descargo.</p> <p>De no presentar dicho descargo, o de confirmarse que la falta es imputable al contratista, se comunicará a la Unidad de Logística para la aplicación de la penalidad</p>
09	Por no aislar la zona de trabajo y protegerá los bienes de la institución para evitar su deterioro. (Ver literal j) del acápite 6.1.1)	1% UIT vigente, por cada ocurrencia.	<p>El Personal designado de la USGCP, informará sobre el incumplimiento, adjuntando fotos o documentación que evidencie la ocurrencia.</p> <p>La Entidad notificará al contratista la falta cometida, otorgándole un plazo de dos (02) días hábiles para presentar su descargo.</p> <p>De no presentar dicho descargo, o de confirmarse que la falta es imputable al contratista, se comunicará a la Unidad de Logística para la aplicación de la penalidad</p>
10	No presentar el entregable dentro del plazo establecido en el numeral 4.8	0.5% de la UIT vigente por cada día de retraso.	Se verificará la fecha de entrega del entregable a través de la Mesa de Partes del RENIEC.

"Decenio de la Igualdad de Oportunidades para Mujeres y Hombres"
" Año de la Esperanza y el Fortalecimiento de la Democracia "

El Personal designado de la Unidad de Servicios Generales y Control Patrimonial (USGCP), para efectos de otorgar la conformidad del servicio mensualizado, elaborará un informe en el que se sustenten los incumplimientos detectados a fin de proceder con la aplicación de las penalidades que correspondan.

En dicho informe se deberán detallar las órdenes de trabajo comprometidas, el número de ocurrencias y la cantidad de horas o días de incumplimiento, según corresponda.

La suma de la aplicación de las penalidades por mora y otras penalidades no debe exceder el 10% del monto vigente del contrato o, de ser el caso, del ítem correspondiente.

Las penalidades se deducen de los pagos a cuenta, pagos parciales o del pago o liquidación final, según corresponda; o si fuera necesario, se cobra del monto resultante de la ejecución de la garantía de fiel cumplimiento.

Cuando se llegue a cubrir el monto máximo de la penalidad por mora o el monto máximo para otras penalidades, de ser el caso, LA ENTIDAD CONTRATANTE puede resolver el contrato por incumplimiento

6.8 Responsabilidad por vicios ocultos

El contratista es responsable por la calidad ofrecida y por los vicios ocultos por el plazo de un año (1) contado a partir de la conformidad otorgada por la entidad contratante.

VII. MATRIZ DE GESTIÓN DE RIESGOS

No corresponde.

VIII. RESOLUCIÓN DE CONTRATO

Cualquiera de las partes puede resolver el contrato, de conformidad con el numeral 68.1 del artículo 68 de la Ley N° 32069, Ley General de Contrataciones Públicas.

De encontrarse en alguno de los supuestos de resolución del contrato, LAS PARTES procederán de acuerdo con lo establecido en el artículo 122 el Reglamento de la Ley N° 32069, Ley General de Contrataciones Públicas, aprobado mediante Decreto Supremo N° 009-2025-EF.

IX. SOLUCIÓN DE CONTROVERSIAS CONTRACTUALES

Las controversias que surjan entre las partes durante la ejecución del contrato serán resueltas en el marco de lo establecido en el Código Civil

X. OTRAS OBLIGACIONES PARA LA EJECUCIÓN DE LA PRESTACIÓN

10.1 Clausula Anticorrupción y Antisoborno:

A la notificación de la orden de servicio y/o suscripción de este contrato, EL CONTRATISTA declara y garantiza no haber ofrecido, negociado, prometido o efectuado ningún pago o entrega de cualquier beneficio o incentivo ilegal, de manera directa o indirecta, a el comité del proceso de contratación o cualquier servidor de la entidad contratante.

Asimismo, EL CONTRATISTA se obliga a mantener una conducta proba e íntegra durante la vigencia del contrato, y después de culminado el mismo en caso existan controversias pendientes de resolver, lo que supone actuar con probidad, sin cometer actos ilícitos, directa o indirectamente.

*"Decenio de la Igualdad de Oportunidades para Mujeres y Hombres"
"Año de la Esperanza y el Fortalecimiento de la Democracia"*

Aunado a ello, EL CONTRATISTA se obliga a abstenerse de ofrecer, negociar, prometer o dar regalos, cortesías, invitaciones, donativos o cualquier beneficio o incentivo ilegal, directa o indirectamente, a funcionarios públicos, servidores públicos, locadores de servicios o contratistas de servicios del área usuaria, de la dependencia encargada de la contratación, actores del proceso de contratación y/o cualquier servidor de la entidad contratante, con la finalidad de obtener alguna ventaja indebida o beneficio ilícito. En esa línea, se obliga a adoptar las medidas técnicas, organizativas y/o de personal necesarias para asegurar que no se practiquen los actos previamente señalados.

Adicionalmente, EL CONTRATISTA se compromete a denunciar oportunamente ante las autoridades competentes los actos de corrupción o de inconducta funcional de los cuales tuviera conocimiento durante la ejecución del contrato con LA ENTIDAD CONTRATANTE.

Tratándose de una persona jurídica, lo anterior se extiende a sus accionistas, participacionistas, integrantes de los órganos de administración, apoderados, representantes legales, funcionarios, asesores o cualquier persona vinculada a la persona jurídica que representa; comprometiéndose a informarles sobre los alcances de las obligaciones asumidas en virtud del presente contrato.

Finalmente, el incumplimiento de las obligaciones establecidas en esta cláusula, durante la ejecución contractual, otorga a LA ENTIDAD CONTRATANTE el derecho de resolver total o parcialmente el contrato². Cuando lo anterior se produzca por parte de un contratista adjudicatario de los catálogos electrónicos de acuerdo marco, el incumplimiento de la presente cláusula conllevará que sea excluido de los Catálogos Electrónicos de Acuerdo Marco³. En ningún caso, dichas medidas impiden el inicio de las acciones civiles, penales y administrativas a que hubiera lugar.

El contratista declara conocer los compromisos antisoborno de RENIEC, el cual se establece en su política de sistema gestión antisoborno de la institución, debidamente certificado (NTP ISO 37001:2017) y se encuentra disponible en el portal web de RENIEC.

XI. ACUERDO DE CONFIDENCIALIDAD RELACIONADA A SEGURIDAD DE LA INFORMACIÓN

EL CONTRATISTA se compromete a respetar y aplicar en la ejecución de las labores del presente contrato/orden de servicio, las políticas, los procedimientos, los estándares y los controles de seguridad de la información establecidos por **EL RENIEC**, los mismos que declara conocer y aceptar.

- Deberá proteger los activos de información (información, software, hardware físicos, documentación, entre otros) **EL RENIEC** de acceso no autorizado, pérdida, modificación y/o destrucción, falsificación, robo, uso indebido y/o divulgación no autorizada.
- Se obliga a mantener y guardar estricta reserva y absoluta confidencialidad de todos los documentos o informaciones de **EL RENIEC** a los que tenga acceso en ejecución del presente contrato/orden de servicio. Se entiende que la obligación asumida por **EL CONTRATISTA** está referida no solo a los documentos e informaciones señalados como "confidenciales" sino a todos los documentos o informaciones que debido al presente contrato/orden de servicio o vinculado con la ejecución del mismo pueda ser conocida por cualquier medio por **EL CONTRATISTA**.
- En consecuencia, deberá abstenerse de divulgar tales documentos, conversaciones, acuerdos de reuniones y comentarios que como parte de la función son de uso conocimiento, sea en forma directa o indirecta.

² Literal d) del Numeral 68.1 del Artículo 68 de la Ley N°32069, Ley General de Contrataciones Públicas.

³ Literal d) del artículo 274 del Reglamento de la Ley N°32069, Ley General de Contrataciones Públicas

"Decenio de la Igualdad de Oportunidades para Mujeres y Hombres"
" Año de la Esperanza y el Fortalecimiento de la Democracia "

- Solo podrá revelar al personal que estrictamente sea necesario para la realización de las actividades materia del presente contrato/orden de servicio, los documentos e informaciones a los que se refiere el numeral precedente.
- En el caso que fuera requerido (a) por alguna autoridad administrativa o judicial para revelar la información y/o documentación a la que se refiere la presente cláusula, **EL CONTRATISTA** deberá notificar anticipadamente a **EL RENIEC** para que esta adopte las medidas que considere necesarias para proteger la confidencialidad de la información.
- Se deja expresamente establecido que el deber de confidencialidad o suscripción del presente contrato/orden de servicio se extiende incluso hasta después del cese de la relación contractual con la organización por el lapso de 5 años).
- Se compromete a devolver todo activo (software, documentación, equipos, claves de acceso, entre otros) que le haya proporcionado **EL RENIEC** para el desempeño de sus funciones al momento de resolución o término del presente contrato/orden de servicio, sin que sea necesario que éste se lo requiera.
- El incumplimiento de las obligaciones que asume **EL CONTRATISTA** en las cláusulas precedentes constituye la resolución del presente contrato/orden de servicio, sin perjuicio de la obligación de **EL CONTRATISTA** de pagar a **EL RENIEC** la indemnización correspondiente.
- Debe llevar a cabo sus obligaciones bajo este Acuerdo usando las mismas normas de seguridad que utiliza para proteger su propia información, o por lo menos un razonable grado de seguridad, por lo cual el personal que presta el servicio debe conocer las siguientes Conductas no aceptadas:
 - Todas aquellas indicadas en la Ley como figuras penales relativas a la informática (Ley de Delitos Informáticos, Ley N° 30096), derechos de autor (Decreto Legislativo N° 822) y a la ley de protección de datos personales (Ley N° 29733); algunos ejemplos de éstas:
 - ✓ Acceso o intromisión en sistemas para apoderarse, usar o conocer indebidamente la información contenida en él.
 - ✓ Daño o alteración de los datos contenidos en un sistema de información.
 - ✓ Inutilización de sistemas de información, sus partes o componentes, y/o la obstaculización en la prestación de los servicios.
 - ✓ Revelación o difusión de datos contenidos en un sistema.
 - ✓ Copiar o distribuir software, datos, códigos y manuales sin la expresa autorización
 - ✓ Usar copias no autorizadas del software (sin la debida licencia). Esto incluye la ejecución simultánea de software en dos o más computadores salvo que conste debidamente autorizado en la licencia de uso.
 - ✓ Fabricar, adquirir o utilizar cualquier elemento que sirva para remover o burlar, aspectos de seguridad del software, servidores informáticos, equipos o de las redes.
 - ✓ Utilizar los recursos, accesos a los sistemas o páginas web, a las que tenga acceso, para realizar otras actividades distintas a las enmarcadas dentro de mis funciones

*"Decenio de la Igualdad de Oportunidades para Mujeres y Hombres"
"Año de la Esperanza y el Fortalecimiento de la Democracia"*

XII. OTROS REQUISITOS OBLIGATORIOS PARA LA ADMISION DE OFERTAS

Requisitos:

- Registro Nacional de Proveedores vigente
- Encontrarse Activo y Habido en el Registro único del Contribuyente.
- No tener impedimento para postular en el proceso de selección ni para contratar con el Estado, conforme al artículo 30 de la Ley 32069, Ley General de Contrataciones Públicas.

XIII. DOCUMENTACION QUE DEBE SER PRESENTADA POR EL POSTOR EN LA OFERTA TECNICA

• EXPERIENCIA EN LA ESPECIALIDAD

Requisitos:

El postor debe acreditar un monto facturado acumulado equivalente a S/ 2,000,000.00 (Dos millones con 00/100 soles), por la contratación de servicios iguales o similares al objeto de la convocatoria, durante los quince (15) años anteriores a la fecha de la presentación de ofertas que se computa desde la fecha de la conformidad o emisión del comprobante de pago, según corresponda.

Se consideran servicios similares a los siguientes:

Servicios de refacción y/o acondicionamiento y/o mantenimiento y/o reparación, adecuación y/o implementación de inmuebles, asimismo serán consideradas las obras de construcción de refacción y/o acondicionamiento y/o mantenimiento y/o mejoramiento y/o remodelación y/o ampliación y/o implementación y/o instalación y/o creación de la infraestructura; en ambos casos, que estén relacionadas al rubro de edificaciones para el uso residencial y/o industrial y/o de oficinas y/o hotelero y/o comercial y/o deportivo y/o religioso y/o educativo (universidades y/o colegios) y/o establecimiento de salud y/o servicios comunitarios.

Acreditación:

La experiencia del postor en la especialidad se acredita con un máximo de veinte (20) contrataciones, mediante copia simple de: (i) contratos u órdenes de servicios, y su respectiva conformidad o constancia de prestación; o (ii) comprobantes de pago cuya cancelación se acredite documental y fehacientemente, con constancia de depósito, nota de abono, reporte de estado de cuenta, cualquier otro documento emitido por entidad del sistema financiero que acredite el abono o mediante cancelación en el mismo comprobante de pago⁴, o comprobante de retención electrónico emitido por SUNAT por la retención del IGV⁵. En caso el postor sustente su experiencia en la especialidad mediante contrataciones realizadas con privados⁶, para acreditarla debe presentar de forma obligatoria lo indicado en el numeral (ii) del presente párrafo; no es posible que acredite su experiencia únicamente con la presentación de contratos u

⁴ El solo sello de cancelado en el comprobante de pago, cuando ha sido colocado por el propio postor, no puede ser considerado como una acreditación fehaciente de la cancelación. Es válido el sello colocado por el cliente del postor (sea utilizando el término "cancelado" o "pagado").

⁵ De acuerdo con el Régimen de Retenciones del Impuesto General a las Ventas (IGV).

⁶ Se entiende "privados" como aquellos que no son entidades contratantes.

"Decenio de la Igualdad de Oportunidades para Mujeres y Hombres"
"Año de la Esperanza y el Fortalecimiento de la Democracia "

órdenes de servicio con conformidad o constancia de prestación.

En caso los postores presenten varios comprobantes de pago para acreditar una sola contratación, se debe acreditar que corresponden a dicha contratación; de lo contrario, se asumirá que los comprobantes acreditan contrataciones independientes, en cuyo caso solo se considerará, para la evaluación, las veinte (20) primeras contrataciones indicadas por el postor.

En el caso de servicios de ejecución periódica o continuada, solo se considera como experiencia la parte del contrato que haya sido ejecutada durante los quince años anteriores a la fecha de presentación de ofertas, debiendo adjuntarse copia de las conformidades correspondientes a tal parte o los respectivos comprobantes de pago cancelados.

Si el titular de la experiencia no es el postor, consignar si dicha experiencia corresponde a la matriz en caso de que el postor sea sucursal, o fue transmitida por reorganización societaria, debiendo acompañar la documentación sustentatoria correspondiente.

Las personas jurídicas resultantes de un proceso de reorganización societaria no pueden acreditar como experiencia del postor en la especialidad aquella que le hubieran transmitido como parte de dicha reorganización las personas jurídicas sancionadas con inhabilitación vigente o definitiva.

Cuando en los contratos, órdenes de servicios o comprobantes de pago el monto facturado se encuentre expresado en moneda extranjera, debe indicarse el tipo de cambio venta publicado por la Superintendencia de Banca, Seguros y AFP correspondiente a la fecha de suscripción del contrato, de emisión de la orden de servicio o de cancelación del comprobante de pago, según corresponda.

Advertencia

En el caso de consorcios, solo se considera la experiencia de aquellos integrantes que ejecutan conjuntamente el objeto del contrato.

• **CAPACIDAD TÉCNICA Y PROFESIONAL**

EXPERIENCIA DEL PERSONAL CLAVE

a) Un (01) Coordinador

Requisitos:

El personal clave: **Coordinador** debe acreditar cuatro (04) años como Coordinador o Residente o Supervisor o Jefe de Supervisión o Inspector en Servicios y/u obras de refacción, remodelación, reparación, acondicionamiento y/o mantenimiento de la infraestructura de edificaciones.

b) Dos (02) Prevencionista

Requisitos:

El personal clave: **Prevencionista** debe acreditar tres (3) años como Prevencionista o ingeniero de seguridad o ingeniero de seguridad y salud o

"Decenio de la Igualdad de Oportunidades para Mujeres y Hombres"
" Año de la Esperanza y el Fortalecimiento de la Democracia "

asistente de seguridad o especialista en seguridad o especialista en seguridad y salud o responsable de seguridad y salud o especialista en prevención de riesgos o especialista en seguridad e higiene ocupacional en servicios y/u obras de refacción, remodelación, acondicionamiento y/o mantenimiento de la infraestructura de edificaciones.

c) Tres (03) Asistentes

Requisitos:

El personal clave: **Asistente** debe acreditar tres (3) años como ingeniero/arquitecto asistente y/o asistente y/o coordinador y/o residente y/o supervisor y/o especialista y/o inspector en servicios y/u obras de refacción, remodelación, acondicionamiento y/o mantenimiento de la infraestructura de edificaciones.

Acreditación:

El postor debe señalar la denominación del puesto, cargo y/o posición, y tiempo de experiencia del personal clave propuesto (años, meses y días), adjuntando en su oferta, copia simple de cualquiera de los siguientes documentos: (i) contratos y su respectiva conformidad; (ii) constancias; (iii) certificados; o (iv) cualquier otra documentación que, de manera fehaciente, demuestre la experiencia del personal propuesto.

Estos documentos deben señalar los nombres y apellidos del personal clave; el cargo desempeñado indicando el día, mes y año de inicio y culminación; el nombre de la entidad u organización que emite el documento; la fecha de emisión y nombres y apellidos de quien suscribe el documento.

En caso los documentos que acreditan la experiencia establezcan esta en meses sin especificar los días se debe considerar el mes completo. Se considera aquella experiencia que no tenga una antigüedad mayor a veinticinco años anteriores a la fecha de la presentación de ofertas. De presentarse experiencia ejecutada paralelamente (traslape), para el cómputo de la misma solo se considera una vez el periodo traslapado. En ningún caso corresponde exigir que el mismo personal clave acredite experiencia en más de un cargo.

• CALIFICACIONES DEL PERSONAL CLAVE

FORMACIÓN ACADÉMICA

a) Un (01) Coordinador

Requisitos:

Ingeniero Civil o Arquitecto colegiado y habilitado del personal clave requerido como **Coordinador**.

b) Dos (02) Prevencionista

Requisitos:

Ingeniero de Higiene y Seguridad Industrial o Ingeniero civil o ingeniero industrial o ingeniero mecánico o ingeniero mecánico electricista o ingeniero eléctrico o

"Decenio de la Igualdad de Oportunidades para Mujeres y Hombres"
"Año de la Esperanza y el Fortalecimiento de la Democracia "

ingeniería de minas o ingeniero ambiental o ingeniero químico colegiado y habilitado del personal clave requerido como **Prevencionista**.

c) Tres (03) Asistentes

Requisitos:

Ingeniero Civil o Arquitecto colegiado y habilitado del personal clave requerido como **Asistente**.

Acreditación:

El postor debe señalar los nombres y apellidos, documento de identidad, el nombre de la universidad o institución educativa que expidió el grado de título profesional, y el grado o título profesional obtenido, adjuntando en su oferta copia del grado de bachiller o título profesional. En caso se acredite estudios en el extranjero del personal clave, debe presentarse, adicionalmente, copia simple de la revalidación o reconocimiento del grado o título ante la SUNEDU.

Los evaluadores, según corresponda, verifican los grados o títulos profesionales en el Registro Nacional de Grados Académicos y Títulos Profesionales de la Superintendencia Nacional de Educación Superior Universitaria – SUNEDU, a través del siguiente link: <https://enlinea.sunedu.gob.pe/> o en el Registro Nacional de Certificados, Grados y Títulos del Ministerio de Educación, a través del siguiente link: <https://titulosinstitutos.minedu.gob.pe/> según corresponda.

CAPACITACIÓN DEL PERSONAL CLAVE

a) Un (01) Coordinador

Requisitos:

Contar con una capacitación mínima de 20 horas lectivas en la Ley de Seguridad y Salud en el Trabajo y su Reglamento, tales como: capacitación de Seguridad e Higiene Ocupacional o capacitación de Higiene y Seguridad Industrial o Capacitación de Seguridad y Salud en el Trabajo del personal clave requerido como **Coordinador**.

b) Dos (02) Prevencionista

Requisitos:

Contar con una capacitación mínima de 80 horas lectivas en Seguridad e Higiene Industrial o capacitación en seguridad y salud en el trabajo o capacitación en seguridad o capacitación en salud e higiene ocupacional o capacitación en seguridad, salud e higiene industrial o capacitación en seguridad, salud y medio ambiente del personal clave requerido como **Prevencionista**.

Nota: Si el personal propuesto es un Ingeniero de Higiene y Seguridad Industrial, no se requerirá la acreditación de la capacitación.

c) Tres (03) Asistentes

Requisitos:

Contar con una capacitación mínima de 20 horas lectivas relacionada con la Ley de Seguridad y Salud en el Trabajo y su Reglamento, tales como: tales como:



"Decenio de la Igualdad de Oportunidades para Mujeres y Hombres"
" Año de la Esperanza y el Fortalecimiento de la Democracia "

capacitación de Seguridad e Higiene Ocupacional y/o capacitación de Higiene y Seguridad Industrial y/o Capacitación de Seguridad y Salud en el Trabajo del personal clave requerido como **Asistente**.

Acreditación:

Se acreditará con copia simple de constancias, certificados, según corresponda

Nota: *Se podrá acreditar la capacitación mediante certificados de estudios de postgrado, considerando que cada crédito del curso que acredita la capacitación equivale a dieciséis horas, según la normativa de la materia.*

*"Decenio de la Igualdad de Oportunidades para Mujeres y Hombres"
"Año de la Esperanza y el Fortalecimiento de la Democracia"*

XIV. ANEXOS

Conforman parte de los Términos de Referencia la documentación técnica complementaria que se indican a continuación:

- Características técnicas de las actividades que se utilizarán en el servicio mantenimiento preventivo y conservación de Infraestructura física (**Anexo A**).
- Formato de actividades del servicio (**Anexo B**).
- Modelo de una orden de trabajo (**Anexo C**).
- Direcciones de locales (**Anexo D**).

Nota: Ver archivos adjuntos en los cuales se contemplan estos anexos.

ANEXO A

CARACTERÍSTICAS TÉCNICAS DE ACTIVIDADES A UTILIZAR EN EL SERVICIO DE MANTENIMIENTO PREVENTIVO Y CONSERVACION DE INFRAESTRUCTURA FÍSICA

TRABAJOS PROVISIONALES Y/O PRELIMINARES

TRABAJOS PRELIMINARES

1. CERRAMIENTO DE ZONA DE TRABAJO

Constituye un elemento de protección y seguridad que será colocado en el perímetro del área a trabajar. La actividad considera un cerramiento de la zona de trabajo, mediante tabique con plancha de triplay de 4mm por un solo lado del tabique. Este tabique se instalará en los ambientes que no se pueda desocupar totalmente y servirá de límite de seguridad del personal que labora alrededor del área donde se ejecuten los trabajos requeridos por la institución; así como aislar los ruidos y polvo que se producen durante los trabajos a realizar. La altura del cerramiento debe ser la altura de la plancha de triplay de $h=2.40m$. La madera y triplay serán reutilizables, máximo 10 usos. El tabique tendrá como acabado una mano de pintura de color blanco o lo que indique la supervisión, cuyo costo debe incluirse en la presente actividad. La medición será por la longitud de la zona a efectuar el cerramiento.

La unidad de medición será el metro lineal (m2)

2. CERRAMIENTO CON MALLA DE SEGURIDAD

La actividad comprende los trabajos referidos a las señalizaciones de seguridad temporal, fundamental cuando se tiene la obligación de delimitar la zona de trabajo, y comunicar de forma correcta las medidas de seguridad a todo personal que circule cerca de la zona de intervención y/o trabajador que participa directamente en el trabajo de mantenimiento.

La actividad comprende la instalación de:

- Malla de seguridad naranja, altura 1.00 metro, mínimo 80 gr/m²
- Conos de peligro
- Poste de señalización
- Señal preventiva (02 en los primeros 20 metros, y 01 @ 50 metros)
- Señal de desvío (01 en los primeros 20 metros, y 01 @ 50 metros)
- Señal luminiscente (de corresponder)

La actividad comprende la mano de obra, material, y equipos necesarios para el desarrollo de la actividad.

La unidad de medición será el metro lineal (m)

3. LIMPIEZA MANUAL DE TERRENO

La actividad comprende los trabajos que deben ejecutarse para la eliminación de basura, elementos sueltos, livianos existentes en toda el área del terreno, eliminar todo material que perjudique el libre desenvolvimiento de los trabajos y tránsito de los trabajadores. Esta limpieza será de manera manual.

La unidad de medición será el metro cuadrado (m2)

4. DESINSTALACION Y TRASLADO DE MOBILIARIOS

La actividad considera el desmontaje y traslado del mobiliario (módulos, escritorios, credenzas, armarios y similares) ubicado en las áreas a trabajar, en forma cuidadosa, para evitar daños. El mobiliario será trasladado a otros **ambientes dentro de la misma Oficina Registral**, según indicación de la USGCP, posterior a la culminación de los trabajos todo el mobiliario será repuesto en su lugar original. El costo es por metro lineal (ml) del módulo o mobiliario que se requiera desmontar, en su mayor longitud, así como el aislamiento de posibles instalaciones eléctricas, se incluye en esta actividad el desmontaje de mobiliarios

*"Decenio de la Igualdad de Oportunidades para Mujeres y Hombres"
"Año de la Esperanza y el Fortalecimiento de la Democracia"*

empotrados. Los trabajos serán realizados por operarios calificados y con las herramientas necesarias para tal fin.

La unidad de medición será el metro lineal (m)

TRANSPORTE DE HERRAMIENTAS Y MATERIALES

5. ANDAMIO PARA TRABAJOS EN ALTURA (MAYOR A 4M)

Equipo de trabajo formado por una estructura provisional móvil, que sirve para el sostén de una plataforma de trabajo. La actividad se utilizará sólo cuando la altura entre el piso del nivel a intervenir y la ubicación del elemento a intervenir tenga un desnivel igual o superior a 4 metros de alto, en los demás casos está considerado dentro de la misma.

La ejecución de esta actividad comprende los traslados, instalación y desinstalación de los cuerpos de andamios y sus respectivos elementos y accesorios. Se utilizará principalmente para trabajos en doble altura: instalaciones y/o cambio de luminarias, instalación de falso cielorraso, pintura de muros interiores, pintado de cielorraso, vigas y viguetas interiores, instalación y/o mantenimiento de coberturas y/o canaletas de aguas pluviales, etc. El andamio debe contar con ruedas, frenos, barandas y los accesorios necesarios, como cáncamos, plataformas, maderas de base de 2" de espesor en caso no tenga ruedas y el suelo no sea firme, drizas (vientos), etc., y certificación respectiva por la entidad competente, no fabricado artesanalmente. La actividad incluye la cantidad de cuerpos de andamios necesarios, para realizar los trabajos hasta una altura máxima de 16 metros. El metrado será determinado por los días netos en que se requiere utilizar dichos andamios.

La unidad de medición será el día (día)

ELIMINACION DE DESMONTE

6. RETIRO Y ELIMINACION DE DESMONTE, INCLUIDO LIMPIEZA DE LA ZONA

La actividad consiste en mantener el orden y limpieza en el área de trabajo, se desalojará el desmonte generado producto de los trabajos de picado o desmontajes periódicamente, así como la eliminación del material proveniente de la limpieza que se realice, acarreándolos de tal manera que no se acumule en los pisos en que se trabajan ni en otras zonas. El material excedente o desmonte producto de los trabajos, será colocado en bolsas polipropilenos (costales) o de papel y eliminado fuera del local conforme se vayan ejecutando las actividades. No se permitirá la acumulación de desmonte por más de 48 horas. El retiro incluye los traslados necesarios, desde la zona de trabajo hasta el lugar donde el contratista lo acopiará para su eliminación fuera del local.

La unidad de medición será el metro cúbico (m³)

DESMONTAJES

7. DESMONTAJE DE PUERTA DE MADERA O ALUMINIO

Esta actividad se efectuará cuidadosamente y de preferencia en el orden inverso al de los procesos constructivos, prestando el contratista la atención necesaria para proteger la integridad de estos elementos. La actividad considera el desmontaje de las puertas de madera o de aluminio, de tal manera que permita la mayor recuperación posible, el desmontaje considerará la hoja, marco, sobre luz, bisagras y cerraduras. En el caso de las puertas de aluminio incluye el desmontaje de los cristales. Incluye el desmontaje de marcos y su respectivo resane de los vanos. Las puertas desmontadas serán trasladadas por el contratista al lugar indicado por la supervisión (dentro del local).

La unidad de medición será el metro cuadrado (m²)

8. DESMONTAJE DE PUERTA/PORTON/REJAS DE METAL

Esta actividad se efectuará cuidadosamente y de preferencia en el orden inverso al de los procesos constructivos, prestando el contratista la atención necesaria para proteger la integridad de estos elementos. La actividad considera el desmontaje de las puertas o los

*"Decenio de la Igualdad de Oportunidades para Mujeres y Hombres"
" Año de la Esperanza y el Fortalecimiento de la Democracia "*

portones de metal, de tal manera que permita la mayor recuperación posible, el desmontaje considerará la hoja, marco, sobre luz, bisagras y cerraduras, cristales, etc. Incluye el desmontaje de marcos y su respectivo resane de los vanos. Las puertas desmontadas serán trasladadas por el contratista al lugar indicado por la supervisión (dentro del local).

La unidad de medición será el metro cuadrado (m2)

9. DESMONTAJE DE TABIQUES DE MADERA, DRYWALL O SIMILAR

Esta actividad se efectuará cuidadosamente y de preferencia en el orden inverso al de los procesos constructivos, prestando el contratista la atención necesaria para proteger la integridad de estos elementos. La actividad considera el desmontaje de tabiques de madera o los tabiques del sistema Drywall, tabiques de MDF o similares, aislando convenientemente las instalaciones eléctricas y/o sanitarias existentes que estén empotradas o adosadas, estos paneles serán retirados con cuidado, para volver a ser reutilizados, de ser el caso. En los paneles Drywall se desecharán las planchas de yeso que se encuentren. Los tabiques desmontados serán trasladados por el contratista al lugar indicado por la supervisión (dentro del local). Los elementos que se encuentren deteriorados y en mal estado serán eliminados previa aprobación de la supervisión.

La unidad de medición será el metro cuadrado (m2)

10. DESMONTAJE DE TABIQUES, VENTANAS Y MAMPARAS DE CRISTAL

Esta actividad se efectuará cuidadosamente y de preferencia en el orden inverso al de los procesos constructivos, prestando el contratista la atención necesaria para proteger la integridad de estos elementos. La actividad considera el desmontaje de tabiques, ventanas con marco de aluminio, ventanas proyectantes, puertas y mamparas de cristal, incluye el desmontaje de marcos y su respectivo resane de los vanos. Estos elementos serán retirados con cuidado, para volver a ser reutilizados, de ser el caso. Los accesorios, cerraduras y cristales serán entregadas a la supervisión. Los elementos desmontados serán trasladados por el contratista al lugar indicado por la supervisión (dentro del local).

La unidad de medición será el metro cuadrado (m2)

11. DESMONTAJE DE CERRADURAS DE PUERTAS

La actividad considera el desmontaje de cerraduras o chapas de puertas existentes en puertas de madera, cristal o de aluminio, por motivo de cambio de cerraduras, prestando el contratista la atención necesaria para proteger la integridad de estos elementos.

No incluye el retiro en puertas o portones metálicos. La cerradura retirada será entregada a la supervisión. Se tendrá cuidado de no dañar la puerta.

La unidad de medición será la unidad (und)

12. DESMONTAJE DE BARANDAS DE MADERA, METALICA

La actividad considera el desmontaje de las barandas de madera o metal de tal manera que permita la mayor recuperación posible, el desmontaje por metro lineal incluye la baranda, parantes y pasamanos, prestando el contratista la atención necesaria para proteger la integridad de estos elementos. Se trasladará los elementos de la baranda al lugar indicado por la Supervisión.

La unidad de medición será el metro lineal (m)

13. DESMONTAJE DE TECHOS CON COBERTURA LIVIANA

Esta actividad consiste en el desmontaje de las coberturas de calaminas, planchas de perfil rojo, policarbonato, acrílicas, climatizadas, planchas de acero con aluminio y otros similares, retirando las planchas con cuidado de no maltratar las paredes y pisos, estos se ubicarán en lugares donde la institución crea conveniente. Previamente se retirarán los accesorios de las coberturas, como capuchones, tirafones, cumbreiras, etc. El retiro de la estructura metálica (perfiles, templadores, arriostres), tijerales, vigas, viguetas o correas, se considerará en las que corresponde. Para el desmontaje de las coberturas debe considerarse el uso de andamios para su mejor manipuleo; el costo del andamio está considerado dentro de la

*"Decenio de la Igualdad de Oportunidades para Mujeres y Hombres"
" Año de la Esperanza y el Fortalecimiento de la Democracia "*

actividad hasta una altura máxima de 4.00 m, medido entre el piso del nivel a intervenir y la cobertura existente. Para una altura mayor, se deberá agregar la actividad de andamios. El metrado de esta actividad es el área que – en planta - ocupa la cobertura a desmontar.

La unidad de medición será el metro cuadrado (m²)

14. DESMONTAJE DE APARATOS SANITARIOS

Se desmontarán los lavatorios, inodoros y/o urinarios existentes, de tal manera que sus accesorios interiores y exteriores sean recuperados, de ser el caso. Se limpiarán los aparatos sanitarios aplicando una solución de ácido muriático y agua en proporción 1:10, siendo aprobada la limpieza por el Supervisor del Servicio. Los aparatos sanitarios desmontados serán trasladados por el contratista al lugar indicado por la supervisión (dentro del local).

La unidad de medición será por unidad (und)

15. DESMONTAJE DE GRIFERIAS EN APARATOS SANITARIOS

Esta actividad considera el desmontaje de griferías en aparatos sanitarios para realizar el suministro e instalación de nuevas griferías. Las griferías desmontadas serán trasladadas por el contratista al lugar indicado por la supervisión (dentro del local).

La unidad de medición será por unidad (und)

16. DESMONTAJE DE FALSO CIELORASO

Esta actividad considera el desmontaje de falso cielorraso y se realizará tomando todas las precauciones del caso, tratando de no dañar ni ensuciar paredes ni pisos, en cuanto a su traslado se buscará un lugar seguro, los perfiles de suspensión metálica estándar serán retirados para ser cambiados por nuevos. Se protegerán con plásticos y cartones los bienes de la institución. En el desmontaje del Lúxalo o falso cielorraso, también se retirará todos los perfiles, fibra de vidrio y alambres de la sujeción que estén en mal estado. Para esta labor el personal debe utilizar mascarilla con filtro y guantes de cuero. Para el desmontaje de los falso cielorrasos se debe considerar el uso de andamios para su mejor manipuleo, hasta una altura máxima de 4.00 m, medido entre el piso del nivel a intervenir y el techo que contiene el falso cielorraso existente. Se trasladarán los elementos desmontados al lugar indicado por la Supervisión (dentro del Local). Los elementos que se encuentren deteriorados y en mal estado serán eliminados

La unidad de medición será el metro cuadrado (m²)

17. DESMONTAJE DE ARTEFACTOS DE ILUMINACION

Esta actividad considera el desmontaje de los equipos de iluminación en forma cuidadosa para evitar cualquier daño de los mismos. En el caso que no se vuelva a reutilizar la salida de alumbrado, dicho punto será anulado, colocándose una tapa ciega. Como precaución se aislarán los conductores eléctricos para evitar algún accidente. Los artefactos de iluminación desmontados serán trasladados por el contratista al lugar indicado por la supervisión (dentro del local). Esta actividad considera la utilización de andamios para un mejor manipuleo, hasta una altura máxima de 4.00 m, medido entre el piso del nivel a intervenir y los artefactos de iluminación a desmontar. En caso de dañar algún artefacto al ser repuesto por el contratista.

La unidad de medición será por unidad (und)

REMOCIONES

18. CORTE DE PISOS/PAREDES PARA INSTALAR TUBERIAS DE AGUA, DESAGUE, ELECTRICOS Y/O DATA

La actividad considera el picado y/o corte del piso existente (piso, falsos piso, contrapiso) en forma de zanja, con ancho promedio de 15cm, con equipo (cortadora de pavimentos, etc.) o en forma manual, para instalar o empotrar tuberías de agua, desagüe o eléctricos o de data, de tal manera que no se generen desniveles entre los pisos existentes y el nuevo piso a instalar. Los trabajadores que realicen la actividad deberán estar protegidos con guantes de cuero, anteojos de seguridad, protectores auditivos, protectores para el polvo, botas y

*"Decenio de la Igualdad de Oportunidades para Mujeres y Hombres"
"Año de la Esperanza y el Fortalecimiento de la Democracia"*

uniforme apropiado. La ubicación final de los escombros será retirada a lugares donde no interrumpen el normal funcionamiento de los trabajos.

La unidad de medición será el metro lineal (m)

19. RETIRO DE CONTRAZALOS DE CEMENTO PULIDO, CERAMICO, PORCELANATO, TERRAZO O SIMILAR

La actividad considera el picado y retiro del tarrajeo, enchape o acabado existente (cerámico, porcelanato, terrazo, etc.) de manera manual, con cincel y comba, con cuidado de no remover las unidades de albañilería en los muros, o dañar el concreto de columnas, o vigas de la estructura. Se efectuará la limpieza para dejar la superficie del muro o elementos estructurales limpia y libre de impurezas. Los trabajadores que realicen la actividad deberán estar protegidos con guantes de cuero, anteojos de seguridad y uniforme apropiado. Incluye el uso de andamio en caso lo requiera.

La unidad de medición será el metro lineal (m)

20. RETIRO DE PISO VINILICO

La actividad considera el retiro del piso vinílico, piso de parquet, madera o piso técnico, se limpiará la superficie de contacto del piso, retirando los residuos de pegamento o breca, luego se procederá con el masillado y resane de los huecos producto del picado del piso. Las partes conformantes del piso técnico serán trasladadas al lugar que indique la supervisión (dentro del local).

La unidad de medición será el metro cuadrado (m²)

21. RETIRO DE PORCELANATO, CERÁMICO O SIMILAR

La actividad considera el retiro del enchape en piso o muros con porcelanato, cerámico o similar. Se efectuará la limpieza para dejar la superficie a tratar libre de impurezas. Los trabajadores que realicen esta actividad deberán estar provistos con las herramientas necesarias y protegidos con guantes de cuero, anteojos de seguridad y uniforme apropiado. La ubicación final de los escombros será retirada a lugares donde no interrumpen el normal funcionamiento de los trabajos, no debiendo permanecer estos más de 48 horas en los locales de la Entidad.

La unidad de medición será el metro cuadrado (m²)

22. RETIRO DE CONTRAZOCALO DE MADERA, DE ALUMINIO, CANALETAS DE PVC

La actividad considera el retiro del contrazócalo de madera, de vinílicos y/o aluminio existente, utilizando desarmadores y/o martillo, el material retirado será eliminado con la autorización del supervisor, caso contrario será trasladado al lugar indicado por la supervisión. Para el caso del retiro de las canaletas eléctricas de PVC, se incluye el retiro de los elementos de sujeción y previamente se procederá con el retiro de los cables de corriente estabilizada y de red, se tendrá especial cuidado en el retiro de los cables para su reutilización. El material retirado o desmontado será trasladado por el contratista al lugar indicado por la supervisión (dentro del local).

La unidad de medición será el metro lineal (m)

23. RETIRO DE CINTAS ANTIDESLIZANTES

La actividad considera el retiro de las cintas antideslizantes instaladas en los pisos y/o pasos de las escaleras existentes. El material retirado será eliminado por el contratista, previa autorización de la supervisión.

La unidad de medición será el metro lineal (m)

24. RETIRO DE FRENO HIDRAULICO

La actividad considera el retiro del freno hidráulico en puertas y mamparas de cristal templado. La cajuela dejada por el freno hidráulico en el piso será resanada por el contratista, según el piso existente. El freno hidráulico será entregado a la supervisión.

La unidad de medición será por pieza (pza)

25. RETIRO DE LAMINAS EN CRISTALES

La actividad considera el retiro de las láminas reflectivas, arenadas, de seguridad, etc. que se encuentran en los cristales de las ventanas, puertas o mamparas. Se dejará limpios los cristales para recibir nuevas láminas. Los trabajos serán ejecutados por personal calificado, teniéndose cuidado de no dañar los cristales, ni los bienes de la institución. En caso de producirse rayaduras serán repuestas los cristales por el contratista.

La unidad de medición será el metro cuadrado (m²)

26. RETIRO DE VIDRIO Y/O ESPEJOS

La actividad considera el retiro de vidrio de espejos, de ventana, instalados en mobiliarios u otros similares. Incluye el resane de ser necesario. Estos elementos serán retirados para instalar los nuevos vidrios o espejos. Los elementos desmontados serán trasladados por el contratista al lugar indicado por la supervisión (dentro del local).

La unidad de medición será el metro cuadrado (m²)

27. RESANE DE PISOS, MUROS, CIELO RASO

La actividad considera resanar los muros pisos o cielo raso, donde el tarrajeo presente "salitre" y humedad o haya sido cortada para alguna instalación, se procederá con la limpieza y eliminación de mezcla de concreto o mortero, posteriormente se usará sellador para muros, que es un producto formulado a base de resina de caucho sintético, la cual sellará la superficie. Dejar secar 12 horas aproximadamente, dependiendo de las condiciones climatológicas.

El tarrajeo será con mezcla de mortero cemento/arena, en proporción 1:4, adicionalmente se le incluirá material aditivo en el mortero (aditivo aprobado por la supervisión, así como la dosificación) y luego en la superficie acabada. El espesor será de acuerdo a la necesidad. En resumen, la superficie debe ser pareja y completamente plana. Los trabajos serán ejecutados por operarios calificados, los que deberán estar debidamente identificados al inicio de los trabajos

La unidad de medición será el metro cuadrado (m²)

PERFILES METALICOS

28. FABRICACION E INSTALACION DE PERFILES METALICOS, INC PINTADO

La ejecución de esta actividad incluye la habilitación, fabricación e instalación de estructura metálica utilizando perfiles de acero estructural (perfiles, tubos, planchas, platinas, barras, etc.). El espesor de los perfiles y las dimensiones de los elementos serán definidos de acuerdo con el proyecto a realizar. La actividad incluye los anclajes, picados de pisos y muros, así como el respectivo resane. En esta actividad se podrá fabricar e instalar tijerales, columnas, vigas, escaleras metálicas, entre otros. Se incluye en esta actividad las cartelas, platinas, pernos y accesorios necesarios para la fijación de los elementos. Se incluye además las perforaciones en muros o techos para la colocación de los pernos de anclaje, de ser el caso. La soldadura deberá hacerse por el proceso de arco eléctrico y deberá cumplir con lo especificado en la última edición del código de soldadura en la construcción de edificios. Los electrodos por usarse serán de la serie E-60 XX. Las superficies por soldarse deberán estar libres de costras de laminado, escorias, oxidación, grasa, pintura u otra materia extraña. Las soldaduras expuestas serán alisadas esmerilándolas excepto indicación contraria del inspector. Sólo se emplearán soldadores calificados, quienes estarán provistos de las mejores herramientas y equipos para cortar, doblar, soldar, esmerilar, arenar, pulir, etc. que aseguren un perfecto acabado de acuerdo con la mejor práctica industrial de actualidad, con encuentros y ensambles exactos. Toda la estructura metálica tendrá acabado con dos manos de pintura base zincromato epóxico y dos manos de esmalte epóxico. Es de responsabilidad del contratista de proveer la colocación de anclajes, planchas y platinas empotradas en la albañilería, cuando no se indican en los planos destinados a soldar los marcos, así como

*"Decenio de la Igualdad de Oportunidades para Mujeres y Hombres"
"Año de la Esperanza y el Fortalecimiento de la Democracia "*

cualquier otro elemento de sujeción para garantizar la perfecta estabilidad y seguridad de las piezas que se monten.

La unidad de medición será el kilogramo (kg)

ARQUITECTURA

TABIQUES DE DRYWALL

29. TABIQUERIA DRYWALL, E=0.12m, CON RELLENO ACUSTICO C/PLANCHA 1/2" RH

Se colocarán tabiques de espesor 12cm, fabricadas con planchas RH 1/2" (una o dos caras según lo requiera). Los parantes dispuestos a cada 0.60m máximo y los rieles serán elaborados con planchas de fierro galvanizado de 0.45mm de espesor, los bordes y juntas se tratarán con cintas malla de fibra de vidrio y masilla para obtener una superficie lisa y continua. Los derrames de vanos serán cubiertos con el mismo material y se tendrá cuidado que las aristas estén bien perfiladas. En la parte interior llevará lana de fibra de vidrio de 3 ¼" de espesor, colocado adecuadamente para lograr una buena acústica. Al final se procederá con el masillado general de toda la superficie de una cara, quedando listo para la aplicación de pintura. En el exterior se efectuarán bruñas o se usarán masilla especial para exteriores. Deberá considerarse siempre el dejar listones de madera embutidos para anclaje de puertas y ventanas: en los contramarcos de los vanos de puertas y ventanas y para instalaciones: listones a generalmente 0.40m del piso salvo diferente indicación expresa de la supervisión. Para el caso de servicios higiénicos se usarán planchas sanitarias, debiéndose considerar dejar en la tabiquería listones de madera embutidos para fijar accesorios sanitarios o elementos tales como barras o pasamanos para personas con discapacidad, así como dispensadores de papel higiénico y toalla, dispensadores de jabón líquido. Se usarán accesorios esquineros de metal para las esquinas y derrames de vanos. El metrado se determinará con el cálculo del área neta que ocupa el tabique descontándose el área de vanos.

La unidad de medición será el metro cuadrado (m2)

30. TABIQUERIA DRYWALL, E=0.12m, C/PLANCHA 1/2" ST

Se colocarán tabiques de espesor 12cm, fabricadas con planchas ST 1/2" para interiores de 4'x8'x1/2", planchas de yeso formulado y tratado, recubierto con papel pesado de acabado natural en la cara interior y papel reforzado en la cara posterior, los parantes dispuestos a cada 0.60m máximo y los rieles serán elaborados con planchas de fierro galvanizado de 0.45mm de espesor, los bordes y juntas se tratarán con cintas de fibra de vidrio y masilla para obtener una superficie lisa y continua. Los derrames de vanos serán cubiertos con el mismo material y se tendrá cuidado que las aristas estén bien perfiladas. Al final se procederá con el masillado general de toda la superficie, quedando listo para la aplicación de pintura. Deberá considerarse siempre el dejar listones de madera embutidos para el anclaje de puertas y ventanas: en los contramarcos de los vanos de puertas y ventanas; y para instalaciones: listones a generalmente 0.40m del piso salvo diferente indicación expresa de la supervisión. Se usarán accesorios esquineros de metal para las esquinas y derrames de vanos. Deberá considerarse siempre el dejar listones de madera embutidos para anclaje de puertas y ventanas: en los contramarcos de los vanos de puertas y ventanas y para instalaciones: listones a generalmente 0.40m del piso salvo diferente indicación expresa de la supervisión. El metrado se determinará con el cálculo del área neta que ocupa el tabique, descontándose el área de vanos.

La unidad de medición será el metro cuadrado (m2)

31. TABIQUERIA DRYWALL, E=10 CM C/PLANCHA YESO 1/2" ST UNA CARA

Se colocarán tabiques de espesor 10cm, fabricadas con planchas de yeso ST 1/2" (una cara). Los parantes dispuestos a cada 0.60m máximo y los rieles serán elaborados con planchas de fierro galvanizado de 0.45mm de espesor, los bordes y juntas se tratarán con cintas malla de fibra de vidrio y masilla para obtener una superficie lisa y continua. Los derrames de vanos

*"Decenio de la Igualdad de Oportunidades para Mujeres y Hombres"
" Año de la Esperanza y el Fortalecimiento de la Democracia "*

serán cubiertos con el mismo material y se tendrá cuidado que las aristas estén bien perfiladas. Al final se procederá con el masillado general de toda la superficie de una cara, quedando listo para la aplicación de pintura. En el exterior se efectuarán bruñas o se usarán masilla especial para exteriores. Deberá considerarse siempre el dejar listones de madera embutidos para anclaje de puertas y ventanas: en los contramarcos de los vanos de puertas y ventanas y para instalaciones: listones a generalmente 0.40m del piso salvo diferente indicación expresa de la supervisión. Se usarán accesorios esquineros de metal para las esquinas y derrames de vanos. El metrado se determinará con el cálculo del área neta que ocupa el tabique descontándose el área de vanos.

La unidad de medición será el metro cuadrado (m2)

32. TABLERO DE MELAMINE 25MM CON TAPACANTO GRUESO

Esta actividad se utilizará para fabricar puertas, divisiones, cajoneras o paneles debajo de muebles de concreto, será confeccionado con planchas de melamine de 25mm. Incluye accesorios, rieles, correderas telescópicas, bisagras y manijas de corresponder para el caso de puertas o cajones. Los tapacantos serán gruesos. El suministro e instalación incluye todos los materiales, herramientas y mano de obra necesaria para su entrega.

La unidad de medición será el metro cuadrado (m2)

33. FALSA VIGA, CENEFA Y COLUMNETA DE DRYWALL

Se colocarán tabiques de ancho de 15 cm a 30 cm, o según se requiera, fabricadas con planchas de yeso ST 1/2". Los parantes dispuestos a cada 0.60m máximo y los rieles serán elaborados con planchas de fierro galvanizado de 0.45mm de espesor, los bordes y juntas se tratarán con cintas de fibra de vidrio y masilla para obtener una superficie lisa y continua. Al final se procederá con el masillado general de toda la superficie de una cara, quedando listo para la aplicación de pintura. Deberá considerarse siempre el dejar listones de madera embutidos para anclaje de puertas y ventanas: en los contramarcos de los vanos de puertas y ventanas y para instalaciones: listones a generalmente 0.40m del piso salvo diferente indicación expresa de la supervisión. Se usarán accesorios esquineros de metal para las esquinas y derrames de vanos. El metrado se determinará por la longitud de la falsa viga de drywall o la altura de la falsa columna de drywall. La instalación incluye todos los materiales, herramientas y mano de obra necesaria para su entrega a satisfacción de la institución.

La unidad de medición será el metro lineal (m)

34. CAMBIO DE PLANCHAS DE YESO (DRYWALL) DE 1/2"

Se colocarán planchas de yeso 1/2" (una cara), los bordes y juntas se tratarán con cintas malla de fibra de vidrio y masilla para obtener una superficie lisa y continua. Los derrames de vanos serán cubiertos con el mismo material y se tendrá cuidado que las aristas estén bien perfiladas. Al final se procederá con el masillado general de toda la superficie de una cara, quedando listo para la aplicación de pintura. En el exterior se efectuarán bruñas o se usarán masilla especial para exteriores. Deberá considerarse siempre el dejar listones de madera embutidos para anclaje de puertas y ventanas: en los contramarcos de los vanos de puertas y ventanas y para instalaciones: listones a generalmente 0.40m del piso salvo diferente indicación expresa de la supervisión. Se usarán accesorios esquineros de metal para las esquinas y derrames de vanos. El metrado se determinará con el cálculo del área neta que ocupa el tabique descontándose el área de vanos.

La unidad de medición será el metro cuadrado (m2)

TABIQUES METALICOS

35. DIVISION EN SSHH C/MARCO ALUMINIO PESADO Y MELAMINE 18MM

La actividad considera el suministro e instalación de divisiones en los servicios higiénicos, el cual estará compuesto por una estructura de carpintería de aluminio pesado y planchas de melamine tropicalizada o RH 18 mm de espesor en las divisiones de baños para las baterías de inodoro. Las planchas de melamine serán de espesor mínimo de 18 mm y llevarán

*"Decenio de la Igualdad de Oportunidades para Mujeres y Hombres"
"Año de la Esperanza y el Fortalecimiento de la Democracia"*

tapacanto de PVC de 3mm. Esta carpintería considera la puerta e instalación de bisagras y cerrojos necesarios para su buen funcionamiento y acabado con accesorios cromados. La estructura se deberá fijar al piso y muros. El sistema de bisagras y cerrojos será puesto a consideración por el contratista para la aprobación de la USGCP. La altura mínima de los paneles será de 1.85m y la altura máxima del fondo del panel al piso será de 0.25m. Donde la altura del ambiente lo permita se suspenderá del techo dicho panel. Los accesorios serán cromados (bisagras, cerrojos, etc.). El metrado se determinará multiplicando el largo por la altura del panel.

La unidad de medición será el metro cuadrado (m2)

36. MANTENIMIENTO DE DIVISIÓN DE MELAMINE EN SERVICIOS HIGIENICOS

La actividad considera el desmontaje y montajes de los elementos, cambio de piezas dañadas. Las planchas de melamine tropicalizada o RH a utilizar serán de 18mm de espesor y llevarán tapacanto de PVC de 3mm. Se asegurarán a los marcos existentes con elementos de fijación, se considera el cambio de bisagras y cerrojos para su buen funcionamiento, así como el acabado con accesorios cromados. Se incluye todos los materiales, herramientas y mano de obra necesaria para su entrega.

La unidad de medición será el metro cuadrado (m2)

CIELO RASO

37. FALSO CIELO RASO DE BALDOSAS ACUSTICAS

En esta actividad se suministran e instalarán falso cielo con baldosas de 5/8" (13mm – 16mm) de espesor de 122cm x 61 cm o de 61cm x 61cm, según indique la USGCP; de escayola fina y celulosa; incombustibles, resistentes a la humedad, sin contenido de sílice y con una absorción mínima del ruido de 55% al 60%, apoyadas sobre perfiles de aluminio del tipo T y L, de color blanco. Panel de fibra mineral moldeado al húmedo.

Los perfiles T de aluminio se sujetarán y asegurarán con alambre galvanizado N° 12 en el entramado del techo existente. Las baldosas serán de primera calidad y de marca de reconocido prestigio en el mercado, el acabado será de color blanco, acabado reflectivo blanco brillante.

Para la instalación de los falso cielorrastos se debe considerar el uso de andamios para su mejor manipuleo, hasta una altura máxima de 4.00m, medido entre el piso del nivel a intervenir y el fondo de viga y/o techo donde se instalará el falso cielorrasto.

La instalación es a todo costo considerando todo lo necesario para su entrega.

El área efectiva para el metrado a considerar se descontará el área de los artefactos de iluminación empotradas.

La unidad de medición será el metro cuadrado (m2)

38. CAMBIO DE BALDOSAS ACUSTICAS, INCLUYE DESMONTAJE

En esta actividad se suministran e instalarán baldosas de 5/8" de espesor de 122cm x 61 cm, o de 61cm x 61cm, sean estas del tipo regular o del tipo biseladas, según la distribución existente de baldosas y según indique la USGCP; de escayola fina y celulosa; incombustibles, resistentes a la humedad, sin contenido de sílice y con una absorción mínima del ruido de 55% al 60%. Las baldosas serán de primera calidad y de marca de reconocido prestigio en el mercado previa aprobación de la USGCP, el acabado será de color blanco (igual o semejante al existente). Incluye el desmontaje de la baldosa a cambiar.

En caso de no alcanzar la altura de los falso cielorrastos, se usarán andamios, para su mejor manipuleo, hasta una altura máxima de 4.00 m, medido entre el piso del nivel a intervenir y la baldosas a cambiar.

La unidad de medición será el metro cuadrado (m2)

PISOS

39. PISO Y PARED DE CERAMICO

El piso / pared será de baldosas cerámicas esmaltadas de 0.30 x 0.30m ó 0.40x0.40m, ó 0.45x0.45m, 0.60x0.60m, según indique la USGCP. Para oficinas, ingresos, patios, pasillos, hall, los pisos cerámicos serán de tránsito agresivo o tránsito severo, con grado dureza PEI V y será suministrado por el proveedor, por lo que deberá probar que el producto es el requerido por la Institución. Para el caso de instalación de pisos en SSHH se podrá utilizar de tránsito normal, mínimo con grado dureza PEI III. La porcelana para la fragua y el color serán coordinados con la USGCP con debida anticipación. Respecto a las herramientas también será suministrada por el proveedor.

Para la instalación se tomarán en cuenta las especificaciones técnicas del fabricante.

Se colocarán con juntas perfectamente alineadas en ambos sentidos, evitando en lo posible los cartabones o en su defecto, tratando de centrar las juntas con simetría en los ambientes. Las baldosas cerámicas deberán ser sumergidas en un recipiente con agua, por un tiempo mínimo de 6 horas antes de su colocación, sobre un contrapiso perfectamente plano, humedecido y limpio, se colocarán las baldosas con pegamento en polvo para cerámico, cuidando su correcto alineamiento, se tendrá cuidado con los bordes, de manera que no se instalen si están resquebrajados o quiñados, al día siguiente se procederá al fraguado, asegurándose que la fragua ingrese en la totalidad de las juntas. El cerámico será de primera calidad y de marca de reconocido prestigio en el mercado previa aprobación de la USGCP.

La unidad de medición será el metro cuadrado (m2)

40. PISO Y PARED DE PORCELANATO

El piso /pared será de porcelanato de 0.40x0.40m o 0.50x0.50m, 0.60x0.60, 1.20 x 60 según lo indique la USGCP, de primera calidad y será suministrado por el proveedor, por lo que se deberá probar que el producto es el requerido por la Institución, la porcelana para la fragua y el color será coordinado con el representante de la Institución con la debida anticipación. Las herramientas también serán suministradas por el proveedor.

Las baldosas de porcelanato serán rectificadas, semi pulidas, debe tener baja absorción de agua (0.1%), debe ser resistente a la abrasión (PEI 4), resistente al choque térmico que cuente con stock en el mercado. No se admitirán fallas de escuadría ni defectos de cuarteado, grietas, rajaduras, manchas, burbujas ni protuberancias las baldosas serán antideslizantes y de alto tránsito.

Esta actividad comprende todo lo necesario para la culminación de los trabajos. La superficie sobre la cual se colocará el piso se preparará limpiando y removiendo todo material extraño y dejándola barrida a escoba. Se lavará luego con agua de cemento. Se colocarán con juntas perfectamente alineadas en ambos sentidos, evitando en lo posible los cartabones o en su defecto, tratando de centrar las juntas con simetría en los ambientes. Las juntas tendrán un 1mm de ancho.

Las baldosas del porcelanato se colocarán sobre un contrapiso perfectamente plano, humedecido y limpio, se colocarán las baldosas con el pegamento recomendado por el distribuidor, cuidando su correcto alineamiento, se tendrá cuidado con los bordes, de manera que no se instalen si están resquebrajados o quiñados.

La unidad de medición será el metro cuadrado (m2)

41. PISO VINILICO EN BALDOSAS O ROLLO DE ALTO TRANSITO

El piso vinílico de 2.5mm de espesor de 30x30cm, se aplicará sobre superficies previamente limpias y en la cantidad descrita en el metrado. El diseño y color serán definidos por la USGCP. Podrá variar las dimensiones del piso vinílico previa coordinación y aprobación de la USGCP.

Una vez aplicado el pegamento suministrado por el fabricante, se deberá esperar hasta que esté seco, antes de colocar las baldosas. Se deberá evitar el cartaboneo, deberá existir continuidad en los alineamientos de las juntas de ambientes sucesivos.

*"Decenio de la Igualdad de Oportunidades para Mujeres y Hombres"
"Año de la Esperanza y el Fortalecimiento de la Democracia"*

Después de colocadas las baldosas, serán rodilladas y luego se limpiará y se encerará con cera al agua.

La unidad de medición será el metro cuadrado (m²)

El piso vinílico en rollo de 2.0 mm de espesor, con estabilidad dimensional menor al 0.40% y deformación residual al 0.10mm, se aplicará sobre superficies previamente limpias y en la cantidad descrita en el metrado. Se incluye la limpieza de la superficie, el retiro de residuos o elementos sueltos y el empleo de los materiales o insumos necesarios para la correcta instalación del vinílico en rollos. El diseño y color serán definidos por la USGCP.

Una vez aplicado el pegamento suministrado por el fabricante, se deberá esperar hasta que esté seco, antes de colocar el rollo de vinílico. Deberá existir continuidad en los alineamientos de las juntas de ambientes sucesivos.

Después de colocados los rollos de vinílicos, serán rodillados para la eliminación de bolsas de aire, luego se limpiará y se encerará con cera al agua. No se debe permitir el tránsito durante las primeras 48 horas.

La unidad de medición será el metro cuadrado (m²)

Para ambos casos, la instalación incluye todos los materiales, herramientas, mano de trabajo es a todo costo considerando todo lo necesario para su entrega.

42. PULIDO DE TERRAZO, GRANITO CON MAQUINA

Para el pulido se respetarán y aplicarán las fases de estucado hasta no dejar porosidades y luego se efectuará el pulido final hasta dejar una superficie lisa. Finalmente se sellará y encerará la superficie con cera selladora. El contratista deberá adoptar las medidas necesarias para evitar que el polvo producto del pulido genere molestias y causen daños al personal y bienes de las áreas adyacentes. Esta actividad también aplica para enchapes en muros, mesas y/o tableros de baños, además del piso.

El material excedente será eliminado y se limpiará la zona de trabajo.

La instalación incluye todos los materiales, herramientas y mano de obra necesaria para su entrega.

La unidad de medición será el metro cuadrado (m²)

43. FILETES DE ALUMINIO EN CAMBIO DE PISO

La actividad considera el suministro, instalación y fijación de platina de aluminio pesado o perfil de aluminio plateado para alfombra, de 1 1/2" – 2 1/2" x 2mm en los pisos de alfombra y otros pisos que requieran la colocación de los filetes de aluminio. Se utilizará para el cambio de piso. La instalación incluye todos los materiales, herramientas y mano de obra necesaria para su entrega.

La unidad de medición será el metro lineal (m)

ZOCALOS Y CONTRAZOCALOS

44. CONTRAZOCALO DE CERAMICO H=0.10M

Se retirará el tarrajeo existente en la zona de aplicación de los contrazócalos, se volverá a tarrajar rayándolo, de ser necesario, para la colocación del contrazócalo de h= 0.10m. Las piezas podrán ser boleadas a solicitud de la USGCP. Las piezas de cerámico y la fragua a colocar, serán del color definidos por la USGCP.

Los contrazócalos deberán ser sumergidas en un recipiente con agua, por un tiempo mínimo de 6 horas antes de su colocación, sobre un contrapiso perfectamente plano, humedecido y limpio, se colocarán los contrazócalos con pegamento especial para el cerámico, cuidando su correcto alineamiento, se tendrá cuidado con los bordes, de manera que no se instalen si están resquebrajados o quiñados, al día siguiente se procederá al fraguado con cemento líquido de color, asegurándose que la fragua ingrese en la totalidad de las juntas.

La unidad de medición será el metro lineal (m)

"Decenio de la Igualdad de Oportunidades para Mujeres y Hombres"
"Año de la Esperanza y el Fortalecimiento de la Democracia"

45. CONTRAZOCALO DE PORCELANATO H=0.10M

Se retirará el tarrajeo existente en la zona de aplicación de los contrazócalos, se volverá a tarrajar rayándolo, de ser necesario, para la colocación del contrazócalo h= 0.10m. Las piezas podrán ser boleadas a solicitud de la USGCP. Las piezas de porcelanato y la fragua a colocar serán del color definidos por la USGCP.

Las baldosas de porcelanato serán rectificadas, semi pulidas, debe tener baja absorción de agua (0.1%), debe ser resistente a la abrasión (PEI 4), resistente al choque térmico que cuente con stock en el mercado. La instalación es a todo costo considerando todo lo necesario para su entrega. Las juntas tendrán un 1mm de ancho.

Se colocarán los contrazócalos con pegamento especial para el porcelanato, cuidando su correcto alineamiento, se tendrá cuidado con los bordes, de manera que no se instalen si están resquebrajados o quiñados, al día siguiente se procederá al fraguado.

La unidad de medición será el metro lineal (m)

46. CONTRAZOCALO DE ALUMINIO H=100MM, H=90MM, H=70MM

La actividad considera el contrazócalo de 0.05 cm de espesor y 0.10m, 0.09m ó 0.07m de altura según lo determine la USGCP, previa coordinación y con un largo de 6.00 mts. (Medida standard). Se ejecutarán posterior a la instalación de tabiques de drywall y pisos. El pegado del material al muro se realizará mediante platinas, cinta de doble contacto y silicona estructural.

Deberá tener una comprobada durabilidad y garantía de fábrica. La superficie debe ser plana y vertical y al piso deberá contar con una curva suavizada.

La unidad de medición será el metro lineal (m)

COBERTURAS

47. COBERTURA CON PLANCHA TERMOACUSTICAS CLIMATIZADAS

La actividad considera el suministro e instalación de cobertura con planchas termoacústicas climatizadas de perfil trapezoidal, fabricada en UPVC (policloruro de vinilo no plastificado) y PVC espumado en su interior, súper resistente y con propiedades termo acústicas. Al poseer una altísima resistencia a la corrosión por Humedad, Salitre y una amplia gama de Productos Químicos es una solución para el techado y cerramiento.

Está constituida por doble capa UPVC que forma el cuerpo de la plancha, una capa intermedia de PVC espumado la cual le entrega características térmicas como acústicas, y una capa de PMA (poliametyl metacrilato) la cual otorga mejor estabilidad en el color y una mayor resistencia química.

Las planchas tendrán un espesor de 2.5mm, peralte de trapecio / altura de cresta 40mm

Las planchas defectuosas serán eliminadas, antes de su instalación en viguetería metálica deberán ser tratadas con anticorrosivo y esmalte mate color negro, colocar las láminas en sentido contrario al viento. Se debe evitar raspar o arrastrar las láminas sobre la estructura.

Es necesario sobreponer una lámina con otra, para garantizar que no se produzcan el ingreso de las aguas por estos puntos. El corte de las láminas al momento de instalarse debe ser limitado al mínimo, en caso sea necesario utilice tijeras de metal.

Las fijaciones de las láminas deben hacerse según especificaciones técnicas del producto.

Para la fijación de las planchas se utilizará:

Todos los accesorios y elementos de sujeción ((tornillo autorroscante con arandela) y terminación están incluidos en esta actividad y las fijaciones deberán además revestirse con silicona., como remates laterales y goteros frontales.

Los trabajadores que realicen esta actividad deberán contar con las herramientas e indumentarias de seguridad requerida. En caso de no alcanzar la altura de las coberturas, se usarán andamios, para su mejor manipuleo, hasta una altura máxima de 4.00 m, medido entre el piso y la cobertura a instalar.

La unidad de medición será el metro cuadrado (m2), considerando el área útil

"Decenio de la Igualdad de Oportunidades para Mujeres y Hombres"
"Año de la Esperanza y el Fortalecimiento de la Democracia "

48. COBERTURA CON PLANCHA DE POLICARBONATO ALVEOLAR E=8MM

La actividad considera el suministro e instalación de cobertura con planchas de policarbonato alveolar de 8mm de espesor. Los elementos se unirán con perfiles de aluminio y en los bordes llevará cantoneras de aluminio. Se unirán a la estructura de soporte mediante elementos de sujeción. Para sellar se usará silicona y un Flashing de Aluzinc en la parte superior del techo. Los bordes de los alveolos irán sellados con silicona transparente. Todos los accesorios y elementos de sujeción y terminación están incluidos (Perfil H, Perfil U, Cintas sólidas de 1.0" y 1.5", Cintas ventanas de 1.0" y 1.5" y tapones)

Esta actividad se podrá utilizar también para cerramientos laterales donde sea requerido. Los trabajadores que realicen esta actividad deberán contar con las herramientas e indumentarias de seguridad requerida. En caso de no alcanzar la altura de las coberturas, se usarán andamios, para su mejor manipuleo, hasta una altura máxima de 4.00 m, medido entre el piso y la cobertura a instalar.

La instalación incluye todos los trabajos necesarios para la nivelación y todos los materiales, herramientas y mano de obra necesaria para su entrega.

La unidad de medición será el metro cuadrado (m2), considerando el área útil

49. SUMINISTRO E INSTALACION DE COBERTURA DE LONA

Esta actividad considera el suministro e instalación de cobertura de lona. Esta actividad comprende el suministro por parte del contratista de la lona y todos los elementos necesarios para su instalación tales como ojales, templadores etc.

La labor será efectuada por operarios calificados, debiendo contar con sus implementos de seguridad.

El metrado se determina por la unidad de metro cuadrado de cobertura. La instalación incluye todos los materiales, herramientas y mano de obra necesaria para su entrega.

Si los trabajos necesarios para la instalación de la cobertura deben realizarse a una altura mayor de 4m se utilizarán andamios.

La unidad de medición será por metro cuadrado (m2)

CARPINTERIA DE MADERA

50. PUERTA CONTRAPLACADA E=45mm PLANCHA MDF 5mm

La actividad considera el suministro de puerta contraplacada de e=45mm, que serán confeccionadas con alma de madera tornillo para el bastidor perimetral (33 x 95mm) y el bastidor interior de (33x20 mm), y forradas con planchas de MDF de enchape 5mm., encolado y clavado. Esta actividad incluye el suministro e instalación del marco, el cual será de madera tornillo de 2"x3" o 2"x4", fijado con tornillo autorroscante. Llevarán aplicas de la misma madera de 6 x 45mm acabado.

Se masillarán y pulirán todas las huellas producto de clavos y otros. El tipo de enchape lo decidirá la USGCP.

Las uniones deben ser espigadas y encoladas, las aristas de los marcos y bastidores deben ser biseladas, todos los elementos de madera serán cuidadosamente protegidos de golpes, abolladuras hasta la entrega final.

El relleno de la hoja se hará con listoncillos de la misma madera. El metrado se determinará multiplicando el ancho del vano por la respectiva altura.

El acabado final de la puerta será con pintura al duco Gris Claro, previo proceso de base piroxilina y lijado. Para otros casos el acabado final será similar a los existentes.

La USGCP deberá verificar la estructura de la puerta antes de darle el acabado final.

La unidad de medición será el metro cuadrado (m2)

"Decenio de la Igualdad de Oportunidades para Mujeres y Hombres"
"Año de la Esperanza y el Fortalecimiento de la Democracia "

51. PUERTA CONTRAPLACADA E=45mm PLANCHA MDF 5mm REJILLA APERSIANADA DE MADERA

Similar al ítem 50, incluye una rejilla apersianada de 0.40mx 0.40m ubicada en la parte inferior de la hoja de la puerta. La rejilla será elaborada con listones de 1.0cm x 4.0cm y colocadas en sentido horizontal.

La unidad de medición será el metro cuadrado (m2)

52. MANTENIMIENTO DE PUERTA DE MADERA

Se considera el desmontaje, mantenimiento y la reinstalación de la puerta de madera tipo batiente, corrediza o plegable. Se procederá a masillar y pulir todos los huecos, cepillar la hoja y marco de madera de requerir para su correcta instalación y se preparará la superficie para recibir su acabado final de pintura al duco o acabados similares a las puertas existente. El servicio incluye la pintura al duco (02 manos), la reinstalación de la cerrajería (cerradura, bisagras, cierra puerta, etc.) y así como la mano de trabajo, herramientas y materiales requeridos para su instalación.

La unidad de medición será el metro cuadrado (m2)

53. MANTENIMIENTO DE ESTRUCTURA DE MADERA

Para la ejecución de esta actividad, de ser necesario se desarmará los elementos para realizar el mantenimiento y reparación de cada elemento que lo conforma, se completará con piezas nuevas las partes deterioradas, se resanará, así también se eliminará los sobrantes de los bordes con un cepillo y se sellará quedando debidamente curada los elementos para luego aplicar el acabado. Las cabezas de los clavos serán hundidos, masillados y lijados las superficies. Finalmente se deberá aplicar un sellador impermeabilizante.

El contratista deberá suministrar todos los insumos, equipos y herramientas necesarios para la ejecución de la presente actividad, asimismo, deberá utilizar materiales e insumos de primera calidad para el desarrollo de la actividad

La unidad de medición será pie cuadrado (p2)

CARPINTERIA METALICA

54. CARPINTERIA METALICA CON ELEMENTOS DE FIERRO NEGRO, INC. PINTADO

Esta actividad se utilizará para la habilitación de elementos o carpintería metálica utilizando perfiles de acero estructural, las secciones de los elementos y el espesor de los perfiles será definido por la USGCP. La actividad incluye los anclajes, picados de pisos y muros, así como el respectivo resane. La soldadura por emplearse estará de acuerdo con las especificaciones dadas por el fabricante, tanto en profundidad como en forma y longitud de aplicación. Sólo se emplearán soldadores calificados, quienes estarán provistos de las mejores herramientas y equipos para cortar, doblar, soldar, esmerilar, arenar, pulir, etc. que aseguren un perfecto acabado de acuerdo con la mejor práctica industrial de actualidad, con encuentros y ensambles exactos.

Están incluidos los regatones que, esmerilados, deben ir como tapas en la parte superior de todos los tubos, sellándose con silicona y/o masilla plástica las juntas. Se podrá habilitar escaleras de gato, barandas, pasamanos y cualquier elemento que requiera este tipo de carpintería metálica.

Todas las estructuras metálicas estarán totalmente secas y limpias de impurezas antes de recibir 2 manos de base zincromato epóxico aplicados con brocha y 2 manos de pintura esmalte epóxico.

La unidad de medición será el kilogramo (kg)

55. CARPINTERIA METALICA CON ELEMENTOS DE ACERO INOXIDABLE

Esta actividad se utilizará para la habilitación de elementos o carpintería metálica de acero inoxidable, las secciones de los elementos y el espesor será definido por la USGCP. La

*"Decenio de la Igualdad de Oportunidades para Mujeres y Hombres"
"Año de la Esperanza y el Fortalecimiento de la Democracia"*

actividad incluye los anclajes, picados de pisos y muros, así como el respectivo resane. La soldadura por emplearse estará de acuerdo con las especificaciones dadas por el fabricante, tanto en profundidad como en forma y longitud de aplicación. Sólo se emplearán soldadores calificados, provistos de las herramientas y equipos para cortar, doblar, soldar, esmerilar, arenar, pulir, etc. que aseguren un acabado de acuerdo con la mejor práctica industrial de actualidad, con encuentros y ensambles exactos.

Están incluidos los regatones que, esmerilados, deben ir como tapas en la parte superior de todos los tubos, sellándose con silicona y/o masilla plástica las juntas. En esta actividad se podrá habilitar barandas, pasamanos, pórticos (tubos cuadrados o rectangulares de 3mm de espesor, se le dará un acabado pulido brillante que está incluido en el costo de esta actividad) y cualquier elemento que requiera este tipo de carpintería metálica

La unidad de medición será el kilogramo (kg)

56.MANTENIMIENTO DE PUERTA / PORTON / REJA METALICA INC. PINTADO

El mantenimiento consistirá en reforzar la estructura, cambiar los elementos y planchas deterioradas, así como efectuar el cambio de las cerrajerías oxidadas y engrasado de las partes requeridas. Asimismo, para el caso de puertas corredizas se considera el cambio de rieles superior e inferior, así como los respectivos resane para el cambio de riel respectivo. La actividad incluye el pintado, por lo que se procederá con el lijado para el pintado con base zincromato epóxico y esmalte epóxico en ambas caras. La actividad incluye el desmontaje y montaje de la puerta o portón metálico.

La unidad de medición será el metro cuadrado (m2)

57.MANTENIMIENTO DE PUERTA ENROLLABLE, INC. PINTADO

El mantenimiento consistirá en reforzar la estructura, cambiar los elementos y planchas deterioradas: rieles, tubos, tambores, ballestas etc., así como, cambio de las cerrajerías oxidadas y engrasado de partes requeridas. Para el caso de puertas corredizas se considera el cambio de rieles superior e inferior, así como los respectivos resane para el cambio de riel respectivo. La actividad incluye el pintado, por lo que se procederá con el lijado para el pintado con base zincromato epóxico y esmalte epóxico en ambas caras. La actividad incluye el desmontaje y montaje de la puerta o portón metálico.

La unidad de medición será el metro cuadrado (m2)

58.TAPA DE FIERRO SANITARIA PARA CISTERNA

Se suministrará e instalará tapa sanitaria de fierro fabricada con plancha estriada de 1/8" de espesor, la cual llevará abrazaderas corredizas de tubo de 20cm.

El marco, soporte de la tapa será de ángulo de fierro de 1.1/2"x1.1/2"x3/16", respetando las dimensiones.

Para el acabado se aplicará una mano de pintura zincromato y dos manos de pintura esmalte mate, la primera mano de será de color rojo y la segunda de color negro.

Se deberá garantizar la completa nivelación del marco, dejando la tapa de metal con la losa de concreto al ras, deberá de garantizar la impermeabilidad de tal forma que no se permita el ingreso de aguas exteriores a la cisterna.

La instalación es a todo costo considerando todo lo necesario para su entrega a satisfacción de la institución.

La unidad de medición será el metro cuadrado (m2)

59.RAMPA METALICA INC BARANDA Y/O PASAMANOS

Suministro e instalación de rampas metálicas con plataforma, las medidas varían de acuerdo al ingreso de cada local. Los anchos varían desde 0.90m a 1.20m.

La rampa será elaborada con tubos cuadrados de metal de 3" x 3" x 2.5mm, como elementos estructurales a modo de pórticos, de refuerzos laterales / secundarios, soldados entre sí y con plancha estriada de acero de 4mm de espesor, de tal manera que brinden seguridad y rigidez. Asimismo, se colocarán planchas estriadas de metal de 1/16" de espesor a los costados, para tapar el vacío generado por la estructura.

*"Decenio de la Igualdad de Oportunidades para Mujeres y Hombres"
"Año de la Esperanza y el Fortalecimiento de la Democracia"*

La rampa tendrá baranda de tubo de metal de 1 3/4" a 0.90m de altura y tubos cuadrados de 1 1/2" como refuerzos verticales y horizontales, será pintada a dos manos de **Gloss gris claro metálico**, previa base zincromato a dos manos.

La rampa será instalada según necesidad que indique la USGCP, por lo que el contratista deberá dejar instalado los elementos de fijación y sujeción que luego serán soldados a la rampa metálica en mención.

La actividad es a todo costo e incluye el diseño de la rampa que será proporcionado por el contratista antes de la ejecución del mismo,

La unidad de medición será el metro lineal (m)

60.ABRAZADERA DE 2" A 4" PARA SUJECION DE TUBERIAS

Las abrazaderas serán del tipo doble oreja, de medida 4 pulgadas, para fijación y anclaje de tuberías de PVC, de material acero galvanizado y de 2mm de espesor. Incluye los pernos galvanizados para el anclaje. La actividad incluye el suministro y la instalación.

La unidad de medición será la unidad (und)

CERRAJERIA

61.CHAPA PARA PUERTAS EXTERIORES 3 GOLPES

Suministro e instalación de chapas serán del tipo pesada, de barra y de marca de reconocido prestigio en el mercado. En el caso de cambio de chapa en puertas metálicas debe considerarse el uso de equipo de soldar, dejando la superficie resanada lista para recibir el pintado, de ser el caso.

La unidad de medición será por unidad (Und)

62.CERRADURA DE PERILLAS PARA PUERTA INTERIOR

Suministro e instalación de chapas de perilla en puertas interiores. Será del tipo pesada, aluminizada, con llave solo en el lado exterior del ambiente y canoplas, la chapa será de marca reconocida en el mercado. Para el caso de cambio de cerradura, incluye el desmontaje de la existente.

La unidad de medición será por unidad (Und)

63.CERRADURA DE PERILLAS PARA PUERTA DE BAÑOS

Suministro e instalación de chapas de perilla en puertas de baños. Será del tipo pesada, aluminizada, sin llave. En su base llevará canoplas, la chapa será de marca reconocida en el mercado. Para el caso de cambio de cerradura, incluye el desmontaje de la existente.

La unidad de medición será por unidad (Und)

64.CERRADURA DE PISO EN MAMPARA DE CRISTAL TEMPLADO

La actividad incluye el suministro e instalación. Serán pesadas, del tipo que se colocan en piso en las puertas de cristal templado. Será de primera calidad y marca reconocida en el mercado. Para el caso de cambio de cerradura, la actividad incluye el desmontaje de la existente.

La unidad de medición será por unidad (Und)

65.CERRADURA CENTRAL PARA PUERTAS DE CRISTAL TEMPLADO INC CONTRACHAPA Y ACCESORIOS

La actividad incluye el suministro e instalación. Será pesada, central plana con llave, aluminizada para puertas de cristal templado. Esta actividad se utilizará puertas de cristal doble hoja. Será de primera calidad y de marca reconocida en el mercado. Incluye la contrachapa y la placa adaptadora en la mampara para poder colocar la cerradura. Para el caso de cambio de cerradura, la actividad incluye el desmontaje de la existente.

La unidad de medición será por unidad (Und)

66.CERRADURA TIPO MANIJA

La actividad incluye el suministro e instalación de cerradura tipo manija de acero inoxidable para puertas de interiores. Será de Certificación ANSI de Grado 2, con al menos 400,000 ciclos de vida, con al menos 3 horas de resistencia al fuego certificada UL, para espesores de puertas de 1-3/8" a 1-3/4", pestillo de acero inoxidable, cilindro de 6 pines de latón macizo compatible con Schlage estándar. Será de primera calidad y marca reconocida en el mercado. Incluye la contrachapa y la placa adaptadora para poder colocar la cerradura. Para el caso de cambio de cerradura, la actividad incluye el desmontaje de la existente.

La unidad de medición será por unidad (Und)

67.FRENO HIDRAULICO PARA PISO EN PUERTAS DE CRISTAL TEMPLADO

Se suministrarán e instalarán frenos hidráulicos en los pisos, serán de primera calidad y marca reconocida, y por estandarización serán iguales a los instalados en las puertas de cristal templado ya instaladas. La actividad incluye los picados de pisos y resanes para su instalación. La instalación incluye todos los materiales, herramientas y mano de obra necesaria para su entrega.

La unidad de medición será la unidad (und)

68.TOPE ESFERICA ALUMINIZADA PARA PUERTAS

Para las puertas indicadas, se instalarán topes a piso del modelo 1/4 de esfera aluminizada con protector antigolpe de caucho.

La instalación incluye todos los materiales, herramientas y mano de obra necesaria para su entrega.

La unidad de medición será la unidad (und)

VIDRIOS, CRISTALES Y SIMILARES

69.CRISTAL TEMPLADO 8MM SIN ACCESORIOS

Esta actividad es solo el suministro e instalación de cristal templado incoloro de 8mm, con las perforaciones necesarias para colocar los respectivos accesorios, las cuales tendrán las etiquetas identificatorias del fabricante, indicando tipo, grado y espesor. Se considera el uso de silicona en la unión de piezas de cristales u otros elementos, el cual debe ser aplicada uniformemente con ángulos y sesgos correctamente formados. Inmediatamente se quitarán el exceso de silicona de la puerta de cristal. Los trabajos serán ejecutados por operarios calificados; por lo que se deberá verificar y tener máximo cuidado en el aseguramiento y fijación de las hojas de puertas de cristal, para evitar el descuelgue.

Esta actividad considera la instalación del cristal y su siliconado y será utilizado para las tabiquerías sobre marco de aluminio u otro elemento que lo requiera.

Al terminar el trabajo el contratista deberá presentar el certificado de cristal templado.

La unidad de medición será el metro cuadrado (m2)

70.CRISTAL TEMPLADO 10MM SIN ACCESORIOS

Esta actividad es solo el suministro e instalación de cristal templado incoloro de 10mm, con las perforaciones necesarias para colocar los respectivos accesorios, las cuales tendrán las etiquetas identificatorias del fabricante, indicando tipo, grado y espesor. Se considera el uso de silicona en la unión de piezas de cristales u otros elementos, el cual debe ser aplicada uniformemente con ángulos y sesgos correctamente formados. Inmediatamente se quitarán el exceso de silicona de la puerta de cristal. Los trabajos serán ejecutados por operarios calificados; por lo que se deberá verificar y tener máximo cuidado en el aseguramiento y fijación de las hojas de puertas de cristal, para evitar el descuelgue.

Esta actividad considera la instalación del cristal y su siliconado y será utilizado para las tabiquerías sobre marco de aluminio u otro elemento que lo requiera.

Al terminar el trabajo el contratista deberá presentar el certificado de cristal templado.

La unidad de medición será el metro cuadrado (m2)

71.MAMPARA CRISTAL TEMPLADO INCOLORO 10MM INC ACCESORIOS ALUMINIO

Las mamparas y/o puertas serán de cristal templado incoloro de 10mm. Las cuales tendrán también las etiquetas identificatorias del fabricante, indicando tipo, grado y espesor. Los perfiles y contrazócalos de aluminio a utilizar serán del tipo pesado, (3mm como mínimo). La silicona para los cristales debe ser aplicada uniformemente con ángulos y sesgos correctamente formados. Inmediatamente se quitarán el exceso de silicona de la puerta de cristal. Al completarse el trabajo todos los accesorios del cristal estarán ajustados y libres de vibraciones. Los trabajos serán ejecutados por operarios calificados; por lo que se deberá verificar y tener máximo cuidado en el aseguramiento y fijación de las hojas de puertas de cristal, para evitar el descuelgue. Considera la instalación de accesorios: plafón, contrazócalos de aluminio, rieles, perfiles y elementos de fijación y rotación, porta felpa y felpa, etc.

Al terminar el trabajo el contratista deberá presentar el certificado de cristal templado.

La unidad de medición será el metro cuadrado (m2)

72.MANTENIMIENTO DE PUERTA / MAMPARA DE CRISTAL TEMPLADO INC. ACCESORIOS

La actividad considera el desmontaje y montaje de la mampara y/o puertas de cristal, fijas, batientes o corredizas para efectuar su mantenimiento. El mantenimiento considera el reemplazo de los accesorios que se encuentren deteriorados tales como: plafón, contrazócalos de aluminio (3mm como mínimo), perfiles, garruchas, cerrojos, elementos de fijación y rotación, rieles, guías, topes, porta felpa y felpa, mantenimiento de freno hidráulico y todo lo necesario para dejar operativo este elemento de cristal, previa aprobación de la USGCP. Asimismo, incluye el aseguramiento de tiradores, cerraduras.

La silicona para los cristales debe ser aplicada uniformemente con ángulos y sesgos correctamente formados. Inmediatamente se quitarán el exceso de silicona de la puerta de cristal. Al completarse el trabajo todos los accesorios del cristal estarán ajustados y libres de vibraciones. Los trabajos serán ejecutados por operarios calificados; por lo que se deberá verificar y tener máximo cuidado en el aseguramiento y fijación de las hojas de puertas de cristal, para evitar el descuelgue. Los trabajos de mantenimiento deben garantizar el correcto funcionamiento de los elementos a intervenir.

La unidad de medición será el metro cuadrado (m2)

73.LAMINA ANTIMPACTO (DE SEGURIDAD)

La lámina de seguridad será de 04 micras, aplicadas en ventanas y/o mamparas y/o tabique de cristal. Las láminas son de poliéster multicapa y multidireccional, provistas de un adhesivo aplicable con agua. Las láminas de seguridad permiten recoger la onda expansiva flexionando como una membrana impidiendo que los cristales rotos se proyecten.

En caso se presenten burbujas de aire después de la instalación, estas deberán ser retiradas y cambiadas por nueva lámina.

La instalación es a todo costo considerando todo lo necesario para su entrega.

La unidad de medición será el metro cuadrado (m2)

74.LAMINA ARENADA / DECORATIVA SEGÚN DISEÑO

La lámina arenada decorativa se fabricará según diseño proporcionado por la USGCP, será aplicada en ventanas y/o mamparas. Esta lámina deberá actuar como una poderosa y fortísima piel opaca, que mantiene unidos los fragmentos del cristal, evitando que salgan despedidos en filudos y puntiagudos trozos de vidrio. Será aplicado en los cristales de las tabiquerías sin la necesidad de interrupción del trabajo y no requiere mantenimiento. La lámina solicitada será de 2 micras de espesor arenada según el requerimiento y necesariamente deberá ser instalada en la cara interior del cristal.

La instalación es a todo costo considerando todo lo necesario para su entrega.

La unidad de medición será el metro cuadrado (m2)

"Decenio de la Igualdad de Oportunidades para Mujeres y Hombres"
"Año de la Esperanza y el Fortalecimiento de la Democracia "

75.LAMINA DE PROTECCION Y/O AISLAMIENTO SOLAR 50% LVT

La lámina de protección y/o aislamiento solar de 0.066 mm, con luz visible transmitida (LVT) de 50%, será aplicada en ventanas y/o mamparas. Podrá ser transparente o tintada, de acuerdo con lo que indique la Supervisión. Esta lámina deberá cumplir con las siguientes características técnicas:

- Luz Visible Transmitida (LVT): 50%
- Total Energía Solar Reducida (TSER): 56 %
- TSER en ángulo de incidencia de 60°: 63 %
- Reducción de rayos infrarrojos (IR): 97 %
- Factor solar (G-Value): 0.50
- Reducción deslumbramiento: 44 %
- Reducción rayos ultravioleta (UV): 99.9 %
- Detalles de Producto
- Espesor sin adhesivo: 0,066 mm / 66 µm
- Color: transparente o tintada
- Composición: PET / PMMA
- Adhesivo: Acrílico modificado
- Revestimiento protector: Capa resistente al rayado

Esta reflejará de la misma forma desde el interior y exterior ofreciendo un tono natural. Será aplicado en los cristales de las tabiquerías sin la necesidad de interrupción del trabajo y no requiere mantenimiento. La lámina solicitada deberá ser instalada en la cara interior del cristal. No se aceptarán láminas con burbujas, fisuras, sin marcas visibles, o retazos. Se considera el retiro de láminas existentes cuando corresponda.

La unidad de medición será el metro cuadrado (m2)

76.CAMBIO DE ACCESORIOS EN VENTANA CON PERFILES DE ALUMINIO

Donde se indique se retirará y reinstalará la hoja de la ventana de perfil de aluminio, con la finalidad de cambiar los accesorios de las ventanas de aluminio, los pernos de acero, tirafones de grado 8 galvanizados y efectuar el sellamiento con silicona. De igual forma se cambiará los botones de cierre, guías, garruchas, rieles, seguros, topes, jamba, felpa y porta felpa y elementos de fijación y rotación según el sistema existente, previa aprobación de la USGCP. Al completarse el trabajo todos los accesorios del cristal estarán ajustados y libres de vibraciones. Los trabajos serán ejecutados por operarios calificados.

El metro se determinará calculando el área de la hoja de la ventana que se requiere efectuar el cambio de accesorios.

La unidad de medición será el metro cuadrado (m2)

77.ESPEJO CON BORDE BISELADO

Se prepararán e instalarán espejos de cristal de 4mm de espesor, con bordes biselados para los SSHH, éstas tendrán medidas definidas por la institución, los espejos tendrán tratamiento contra la humedad, con cantos pulidos y aristas rebajadas, adosadas o empotrados al ras con el enchape del muro, se colocará cinta de contacto en todo el perímetro y algunas zonas internas el espejo de cristal deberá presentar una planimetría uniforme para evitar una deformación de las imágenes.

La instalación incluye todos los materiales, herramientas y mano de trabajo necesaria para su entrega.

La unidad de medición será el metro cuadrado (m2)

PINTURAS

78.EMPASTADO DE MUROS

Esta actividad sólo se usará cuando se requiera empastar toda la superficie a pintar o se tenga gran parte de la superficie deteriorada o con imperfecciones. Las superficies deberán estar libres de elementos sueltos, así como limpias y secas antes del empastado. Se

*"Decenio de la Igualdad de Oportunidades para Mujeres y Hombres"
" Año de la Esperanza y el Fortalecimiento de la Democracia "*

protegerán con plásticos y cartones los bienes de la institución. Se usará pasta mural, aplicándose según las recomendaciones del fabricante

Los trabajos serán ejecutados por operarios calificados, los que deberán estar debidamente identificados al inicio de los trabajos.

Cuando la superficie a aplicar el empastado se encuentra a doble altura, es decir presenta un desnivel mayor a 4 metros, se usará la actividad de andamio para trabajos en altura.

El empastado dejara una superficie uniforme al muro a tratarse, el trabajo concluirá cuando las superficies queden perfectas. El metrado se determinará calculando el área que requiere el empastado.

La unidad de medición será el metro cuadrado (m2)

79. PINTURA EN MUROS Y COLUMNAS INTERIORES, LATEX 02 MANOS

Se considerará pintura látex lavable de Clase Superior, formulada a base de látex vinil-acrílico, de primera calidad, que debe poseer elevada resistencia a las más adversas condiciones climáticas y a la normal alcalinidad de las superficies de concreto y Drywall y será de marca de reconocido prestigio en el mercado, la cual será verificada por la USGCP. En caso se mate la pintura, se demostrará con comprobantes de pago y documentos fidedignos la calidad de la pintura.

El trabajo de pintura de interiores comprende fundamentalmente el pintado de todos los ambientes.

Verificar los muros o paredes a pintar y determinar en qué zona deben recibir tratamiento de mortero o tarrajeo en la pared, costo que deberá presupuestarse en la actividad de resanes de muros o tarrajes, por tratarse de trabajos ligeros de albañilería. Las superficies con imperfecciones serán resanadas y/o masilladas (paredes con huecos, descascarado, tarrajeo pobre o desprendimiento de pared).

En aquellas zonas que el cemento presente "salitre" y humedad, se usará previamente aditivos para el salitre en los muros, trabajo que se considera en la actividad de resanes de muros, debiéndose dejar secar la superficie 12 horas aproximadamente, dependiendo las condiciones climatológicas.

La superficie a pintar será lijada en su totalidad, es decir efectuar el retiro de la actual pintura, donde se requiera. Las superficies deberán estar libres de elementos sueltos, así como limpias y secas antes del pintado. Se protegerán con plásticos y cartones los bienes de la institución.

Los trabajos serán ejecutados por personal calificado, los que deberán estar debidamente identificados al inicio de los trabajos; debiéndose considerar el uso de andamio.

No se iniciará la segunda mano hasta que la primera haya secado, al cabo de 2 horas como mínimo y 24 horas como máximo de aplicada la primera mano, dependiendo las condiciones climatológicas. La operación podrá hacerse con brocha y/o rodillo, el trabajo concluirá cuando las superficies queden perfectas.

Cuando la superficie a pintar se encuentra a doble altura, es decir presenta un desnivel mayor a 4 metros, se usará la actividad de andamio para trabajos en altura.

En la cuantificación de los muros debe considerarse los derrames que también serán por metro cuadrado (m2).

La unidad de medición será el metro cuadrado (m2)

80. PINTURA EN MUROS Y COLUMNAS EXTERIORES, LATEX 02 MANOS

Antes de iniciar los trabajos de pintura, serán protegidos los pisos, ventanas, jardineras, etc. para evitar salpicaduras y manchas, de tal manera que no queden sucios de polvo, pintura u otros.

La limpieza será permanente en la zona de los trabajos, y el desalojo de los materiales excedentes y desmonte correrá por cuenta del proveedor.

Las superficies a pintar deberán ser lijadas en su totalidad, es decir retiro de la actual pintura, donde se requiera.

Las superficies con imperfecciones serán resanadas y/o masilladas (paredes con huecos, descascarado, tarrajeo pobre o desprendimiento de pared).

*"Decenio de la Igualdad de Oportunidades para Mujeres y Hombres"
"Año de la Esperanza y el Fortalecimiento de la Democracia "*

En aquellas zonas que el cemento presente "salitre" y humedad, se usará previamente aditivos para el salitre en los muros, trabajo que se considera en la actividad de resanes de muros, debiéndose dejar secar la superficie 12 horas aproximadamente, dependiendo las condiciones climatológicas.

Las superficies deberán estar libres de elementos sueltos, así como limpias y secas antes del pintado.

Con relación a la calidad de la pintura está debe ser de la más alta calidad, formulada a base de látex vinil-acrílico y resistencia a los rayos UV y al moho. Tiene que ser extra lavable y de primera calidad Clase Superior.

No se iniciará la segunda mano hasta que la primera haya secado, al cabo de 2 horas como mínimo y 24 horas como máximo de aplicada la primera mano, dependiendo las condiciones climatológicas. La operación podrá hacerse con brocha o rodillo, el trabajo concluirá cuando las superficies queden perfectas.

Los trabajos serán ejecutados por personal calificado los que deberán estar debidamente identificados previo al inicio de los mismos.

Todo daño y/o perjuicio ocasionado a los bienes de la Institución producto de los trabajos, será pagado o repuesto por el proveedor en su totalidad.

La actividad es a todo costo, por lo que la empresa deberá movilizar al local donde ejecutará los trabajos, todos los equipos de trabajo y seguridad necesarios para la ejecución, tales como: escaleras, andamios metálicos, sogas, brochas, rodillos, cascos, correas de seguridad, guantes, etc. La ejecución de esta actividad se considera para el pintado exterior hasta de 04 pisos o 16 mts de altura e incluye la instalación del andamio necesario para realizar esta labor.

La unidad de medición será el metro cuadrado (m2)

81. PINTURA EN MUROS, ESMALTE 02 MANOS

Se aplicará pintura esmalte en los muros existentes que se requiera o lo que se indiquen en el respectivo proyecto o a criterio de la USGCP.

Los trabajos serán ejecutados por operarios calificados, los que deberán estar debidamente identificados al inicio de los trabajos.

Los muros serán lijados y masillados hasta lograr una base totalmente lisa sin imperfecciones, antes de pintar con Esmalte, se deberá tener cuidado y se protegerá el piso o la alfombra del ambiente, la pintura a utilizar será Esmalte mate o brillante, de marca reconocida en el mercado nacional.

La unidad de medición será el metro cuadrado (m2)

82. PINTURA EN MUROS, LATEX SATINADO 02 MANOS

Se considerará pintura látex lavable de Clase Superior, formulada a base de látex vinil-acrílico, de primera calidad en acabado SATINADO, que debe poseer elevada resistencia a las más adversas condiciones climáticas y a la normal alcalinidad de las superficies de concreto y Drywall y será de marca de reconocido prestigio en el mercado, la cual será verificada por la USGCP. En caso se matice la pintura, se demostrará con comprobantes de pago y documentos fidedignos la calidad de la pintura. El trabajo comprende pintura de muros y columnas interiores y exteriores.

El trabajo de pintura de interiores comprende fundamentalmente el pintado de todos los ambientes.

Verificar los muros o paredes a pintar y determinar en qué zona deben recibir tratamiento de mortero o tarrajeo en la pared, costo que deberá presupuestarse en la actividad de resanes de muros o tarrajeos, por tratarse de trabajos ligeros de albañilería. Las superficies con imperfecciones serán resanadas y/o masilladas (paredes con huecos, descascarado, tarrajeo pobre o desprendimiento de pared).

En aquellas zonas que el cemento presente "salitre" y humedad, se usará previamente aditivos para el salitre en los muros, trabajo que se considera en la actividad de resanes de muros, debiéndose dejar secar la superficie 12 horas aproximadamente, dependiendo las condiciones climatológicas.

La unidad de medición será el metro cuadrado (m2)

83. PINTURA EN CIELORASO, LATEX 02 MANOS

Se limpiará previamente la superficie superior a pintar, rasqueteando o bajando la pintura anterior de ser necesario. Se masillarán y lijrán los defectos, y antes de pintar la superficie deberá estar limpia, seca y libre de elementos sueltos. La superficie a pintar será lijada en su totalidad.

Se pintará en dos manos de látex de calidad superior y de marca reconocida en el mercado, de Clase Superior, en color a definirse en campo.

Los trabajos serán ejecutados por personal calificado los que deberán estar debidamente identificados al inicio de los trabajos; debiéndose considerar el uso de andamio.

Antes de pintar se deberá proteger los bienes de la institución y los pisos y al pintar se deberá tener cuidado de no manchar las paredes. Cuando la superficie a pintar se encuentra a doble altura, es decir presenta un desnivel mayor a 4 metros, se usará la actividad de andamio para trabajos en altura, debiéndose verificar que no esté incluido el uso del andamio a doble altura en otras actividades que pueden realizarse en forma paralela con el pintado del cielorraso.

La unidad de medición será el metro cuadrado (m²)

84. PINTURA EN CARPINTERIA DE MADERA, CON BARNIZ 2 MANOS

Se aplicará Barniz Marino en toda la carpintería de madera indicada.

Las superficies de ambas caras serán lijadas y masilladas hasta lograr una base totalmente lisa sin imperfecciones, antes de pintar con Barniz Marino, se deberá tener cuidado y protegerá necesariamente las bisagras, chapas y muro.

El área a pintar incluye los marcos, contramarcos, cantos y derrames.

La pintura a utilizar será Barniz Marino, de marca reconocida en el mercado nacional. Los trabajos serán ejecutados por operarios calificados, los que deberán estar debidamente identificados al inicio de los trabajos

El metrado se determinará multiplicando el ancho o largo por la altura de cada cara del elemento a pintar, en el caso de ventanas de madera que en su mayor superficie contienen cristales se determinará el área de una cara.

La unidad de medición será el metro cuadrado (m²)

85. PINTURA EN CARPINTERIA DE MADERA, CON LACA 2 MANOS

Se aplicará laca en toda la carpintería de madera indicada.

Las superficies de ambas caras serán lijadas y masilladas hasta lograr una base totalmente lisa sin imperfecciones, antes de pintar con laca, se deberá tener cuidado y protegerá necesariamente las bisagras, chapas y muro, la pintura a utilizar será laca, de marca reconocida en el mercado nacional.

Los trabajos serán ejecutados por personal calificado, los que deberán estar debidamente identificados al inicio de los trabajos

El área a pintar incluye los marcos, contramarcos, cantos y derrames. El metrado se determinará multiplicando el ancho o largo por la altura de cada cara del elemento a pintar, en el caso de ventanas de madera que en su mayor superficie contienen cristales se determinará el área de una cara.

La unidad de medición será el metro cuadrado (m²)

86. PINTURA EN CARPINTERIA DE MADERA, AL DUCO

Se aplicará pintura al duco en toda la carpintería de madera indicada. Las superficies de ambas caras serán lijadas y masilladas hasta lograr una base totalmente lisa sin imperfecciones, antes de pintar, se deberá tener cuidado y protegerá necesariamente las bisagras, chapas y muro. El área a pintar incluye los marcos, contramarcos, cantos y derrames. La pintura a utilizar será al duco. Antes de pintar se empastará toda la superficie con masilla al duco. Luego se aplicará una mano de base duco. La pintura será aplicada en un espesor de 1.5 a 2 mm seca por cada capa, diluida en thinner acrílico, dejando secar como mínimo 24 horas entre capa y capa.

*"Decenio de la Igualdad de Oportunidades para Mujeres y Hombres"
"Año de la Esperanza y el Fortalecimiento de la Democracia "*

Los trabajos serán ejecutados por personal calificado, los que deberán estar debidamente identificados al inicio de los trabajos. El acabado será satinado, muy fino. El color será definido por la USGCP. El metrado se determinará multiplicando el ancho o largo por la altura de cada cara del elemento a pintar, en el caso de ventanas de madera que en su mayor superficie contienen cristales se determinará el área de una cara.

La unidad de medición será el metro cuadrado (m²)

87. PINTURA EN CARPINTERIA METALICA, CON ESMALTE Y ANTICORROSIVO 2 MANOS

Se usará un sistema convencional Alquídicó aprobado por la USGCP, aplicado de acuerdo con el siguiente procedimiento:

- a).-Limpieza. Previamente a la aplicación de la pintura, todo el acero será limpiado de costras de laminado, oxidación suelta, residuos de soldadura, residuos de fundente de soldadura, pintura existente, polvo u otra materia extraña con arenado u otro método que produzca igual efecto y que sea aprobado por el personal de la USGCP. Se protegerán con plásticos y cartones los bienes de la institución. Asimismo, se eliminarán los residuos de aceite y/o grasa usando disolvente apropiado.
- b).-Anticorrosivo Zincromato: Se aplicará dos (02) manos de anticorrosivo zincromato, aplicadas de acuerdo con las instrucciones del fabricante. Espesor total mínimo del Anticorrosivo: 100 micrones.
- c).-Acabado. Se aplicará dos (02) manos de esmalte, aplicadas de acuerdo con las instrucciones del fabricante.

Los trabajos serán ejecutados por personal calificado, los que deberán estar debidamente identificados al inicio de los trabajos

El anticorrosivo zincromato epóxico (02 manos) así como una mano del acabado esmalte podrán aplicarse en el taller. La segunda mano de acabado deberá aplicarse en sitio después de haber reparado daños ocurrido en el transporte y/o zonas de soldadura, mediante el proceso completo detallado anteriormente. Espesor total mínimo del acabado 90 micrones. Para el caso de puertas y portones metálicos con planchas LAF ò LAC y tabique metálicos, el metrado se determinará multiplicando el ancho o largo por la altura de cada cara a pintar. En el caso de puertas de seguridad, ventanas, rejas u otros elementos metálicos el metrado se determinará multiplicando el ancho o largo de una sola cara por la altura. El costo incluye los marcos, contramarcos, derrames, etc. La pintura será de primera calidad y de marca reconocida en el mercado, previa aprobación de la USGCP.

La unidad de medición será el metro cuadrado (m²)

88. PINTURA EN CARPINTERIA METALICA, CON ESMALTE EPOXICO Y BASE ZINCROMATO EPOXICO 2 MANOS

Se usará un sistema convencional Alquídicó aprobado por el supervisor, aplicado de acuerdo con el siguiente procedimiento:

Limpieza. Previamente a la aplicación de la pintura, todo el acero será limpiado de costras de laminado, oxidación suelta, residuos de soldadura, residuos de fundente de soldadura, pintura existente, polvo u otra materia extraña con arenado u otro método que produzca igual efecto y que sea aprobado por el inspector. Se protegerán con plásticos y cartones los bienes de la institución. Asimismo, se eliminarán los residuos de aceite y/o grasa usando disolvente apropiado.

Anticorrosivo Zincromato: Se aplicará dos (02) manos de anticorrosivo zincromato, aplicadas de acuerdo con las instrucciones del fabricante.

Espesor total mínimo del Anticorrosivo: 100 micrones.

Acabado. Se aplicará dos (02) manos de esmalte epóxico, aplicadas de acuerdo con las instrucciones del fabricante.

Los trabajos serán ejecutados por operarios calificados, los que deberán estar debidamente identificados al inicio de los trabajos

El anticorrosivo zincromato epóxico, así como una mano de acabado esmalte epóxico podrán aplicarse en el taller. La segunda mano de acabado deberá aplicarse en sitio después de haber reparado daños ocurrido en el transporte y/o zonas de soldadura, mediante el proceso

*"Decenio de la Igualdad de Oportunidades para Mujeres y Hombres"
"Año de la Esperanza y el Fortalecimiento de la Democracia"*

completo detallado anteriormente. Espesor total mínimo del acabado 90 micrones. Para el caso de puertas y portones metálicos con planchas LAF o LAC y tabique metálicos, el metrado se determinará multiplicando el ancho o largo por la altura de cada cara a pintar. En el caso de puertas de seguridad, ventanas, rejas u otros elementos metálicos el metrado se determinará multiplicando el ancho o largo de una sola cara por la altura. El costo incluye los marcos, contramarcos, derrames, etc. La pintura será de primera calidad y de marca de reconocido prestigio en el mercado.

La unidad de medición será el metro cuadrado (m²)

89. PINTURA EN CARPINTERIA METALICA, CON GLOSS

Se aplicará pintura Gloss en la carpintería metálica de los ambientes a remodelar o por mantenimiento.

Las estructuras serán lijadas y masilladas con masilla plástica o base epóxica zincromato hasta lograr una base totalmente lisa sin imperfecciones antes de pintar con pintura Gloss, dejando secar como mínimo 8 horas el empastado antes de aplicar la pintura.

Se deberá tener cuidado y se protegerá el piso del ambiente, la pintura a utilizar será Gloss, de marca reconocida en el mercado nacional.

Los trabajos serán ejecutados por personal calificado, los que deberán estar debidamente identificados al inicio de los trabajos

La pintura será aplicada en un espesor de 1 micra seca por cada capa, diluida en thinner acrílico especial para pintura Gloss, dejando secar como mínimo 3 horas entre capa y capa.

El acabado será satinado, muy fino. El color será definido por la USGCP. El metrado se determinará multiplicando el ancho o largo por la altura de cada cara del elemento a pintar, en el caso de columnas circulares, será el área de su superficie.

La unidad de medición será el metro cuadrado (m²)

90. PINTURA EN ESTRUCTURA METALICA, CON ESMALTE EPOXICO Y BASE ZINCROMATO EPOXICO 2 MANOS

Se usará un sistema convencional Alquídicó aprobado por el supervisor, aplicado de acuerdo con el siguiente procedimiento:

Limpieza. Previamente a la aplicación de la pintura, todo el acero será limpiado de costras de laminado, oxidación suelta, residuos de soldadura, residuos de fundente de soldadura, pintura existente, polvo u otra materia extraña con arenado u otro método que produzca igual efecto y que sea aprobado por el inspector. Se protegerán con plásticos y cartones los bienes de la institución. Asimismo, se eliminarán los residuos de aceite y/o grasa usando disolvente apropiado.

Anticorrosivo Zincromato: Se aplicará dos (02) manos de anticorrosivo zincromato, aplicadas de acuerdo con las instrucciones del fabricante.

Espesor total mínimo del Anticorrosivo: 100 micrones.

Acabado. Se aplicará dos (02) manos de esmalte epóxico, aplicadas de acuerdo con las instrucciones del fabricante.

Los trabajos serán ejecutados por operarios calificados, los que deberán estar debidamente identificados al inicio de los trabajos

El anticorrosivo zincromato, así como una mano de acabado esmalte epóxico podrán aplicarse en el taller. La segunda mano de acabado deberá aplicarse en sitio después de haber reparado daños ocurrido en el transporte y/o zonas de soldadura, mediante el proceso completo detallado anteriormente. Espesor total mínimo del acabado 90 micrones. Para el pintado de la estructura, el metrado se determinará calculando el área de una sola cara que dicha estructura. Se protegerán con plásticos y cartones los bienes de la institución. La pintura será de primera calidad y de marca de reconocido prestigio en el mercado, previa aprobación de la supervisión.

Cuando la superficie a pintar se encuentra a doble altura, es decir presenta un desnivel mayor a 4 metros, se usará la actividad de andamio para trabajos en altura, debiéndose verificar que no esté incluido el uso del andamio a doble altura en otras actividades que pueden realizarse

*"Decenio de la Igualdad de Oportunidades para Mujeres y Hombres"
"Año de la Esperanza y el Fortalecimiento de la Democracia "*

en forma paralela como por ejemplo la instalación de cobertura u otros trabajos que se realicen en forma paralela.

La unidad de medición será el metro cuadrado (m²)

91. PINTURA DE BARANDAS METÁLICAS, CON ESMALTE EPOXICO Y BASE ZINCROMATO EPOXICO 2 MANOS

Se usará un sistema convencional Alquídicó aprobado por el supervisor, aplicado de acuerdo con el siguiente procedimiento:

Limpieza. Previamente a la aplicación de la pintura, todo el acero será limpiado de costras de laminado, oxidación suelta, residuos de soldadura, residuos de fundente de soldadura, pintura existente, polvo u otra materia extraña con arenado u otro método que produzca igual efecto y que sea aprobado por el inspector. Se protegerán con plásticos y cartones los bienes de la institución. Asimismo, se eliminarán los residuos de aceite y/o grasa usando disolvente apropiado.

Anticorrosivo Zincromato: Se aplicará dos (02) manos de anticorrosivo zincromato epoxico, aplicadas de acuerdo con las instrucciones del fabricante.

Espesor total mínimo del Anticorrosivo: 100 micrones.

Acabado. Se aplicará dos (02) manos de esmalte epóxico, aplicadas de acuerdo con las instrucciones del fabricante.

Los trabajos serán ejecutados por operarios calificados, los que deberán estar debidamente identificados al inicio de los trabajos

El anticorrosivo zincromato epóxico, así como una mano de acabado esmalte epóxico podrán aplicarse en el taller. La segunda mano de acabado deberá aplicarse en sitio después de haber reparado daños ocurrido en el transporte y/o zonas de soldadura, mediante el proceso completo detallado anteriormente. Espesor total mínimo del acabado 90 micrones.

La pintura será de primera calidad y de marca de reconocido prestigio en el mercado previa aprobación de la supervisión. El metrado se determinará por la longitud de la baranda. En dicho metrado está incluido el pintado de pasamanos, parantes, largueros y todos los elementos que constituyen la baranda.

La unidad de medición será el metro lineal (m)

92. PINTURA DE TRAFICO

Se aplicará Pintura de tráfico a en todos los muros o pisos indicados por la USGCP.

Las superficies serán limpiadas, lijadas y masilladas hasta lograr una base totalmente lisa sin imperfecciones.

Antes de aplicar la Pintura de tráfico, se deberá tener cuidado y se protegerá los pisos, muros y contrazócalos laterales.

La pintura a utilizar será de marca reconocida en el mercado nacional. Se protegerán con plásticos y cartones los bienes de la institución

Los trabajos serán ejecutados por personal calificado, los que deberán estar debidamente identificados al inicio de los trabajos

La unidad de medición será el metro cuadrado (m²)

93. APLICACION DE ANTISALITRE TIPO PINTURA

Esta actividad se utilizará cuando se requiera proteger superficies con problemas de salitre y humedad, como capa previa al empaste o pintado. Previamente, se debe solucionar el problema que pueda generar la humedad, como: fugas de agua, filtraciones, cercanía con jardineras, etc.

Se debe retirar todas las superficies sueltas, lijar, y eliminar todo resto de polvo, hongo, salitre, procurando una superficie uniforme y libre de residuos.

Después de esto, es recomendable utilizar algún diluyente compatible con el producto que se use, hasta terminar de dejar bien limpia la superficie a proteger.

Luego, a manera de pintura, se aplican 02 manos del antisalitre, hasta cubrir toda la superficie. Se tendrá en cuenta el tiempo mínimo de secado entre capas que recomiende el fabricante del producto utilizado.

"Decenio de la Igualdad de Oportunidades para Mujeres y Hombres"
"Año de la Esperanza y el Fortalecimiento de la Democracia "

Terminado este procedimiento, se podrá iniciar el proceso de pintado.

La unidad de medición será el metro cuadrado (m2)

VARIOS

94. SUMINISTRO E INSTALACION DE CANTONERA DE ALUMINIO 2"

Se suministrarán e instalarán cantoneras de aluminio pesados de 2". Para su instalación se utilizará tornillos autorroscantes con cabeza plana de 1/2"x4". El proveedor deberá limpiar adecuadamente la superficie, de ser necesario incluirá resanes con mortero.

La instalación es a todo costo considerando todo lo necesario para su entrega.

La unidad de medición será el metro lineal (m)

95. CINTA ANTIDESLIZANTE REFLECTIVA 2"

La actividad considera el suministro e instalación de cintas antideslizantes reflectivas de 2", que se instalarán en gradas, pisos y/o escaleras. Antes de la instalación el proveedor deberá limpiar la superficie de contacto. El material será de primera calidad y marca reconocida.

En caso haya cinta existente, incluye el retiro de la cinta a cambiar.

La unidad de medición será el metro lineal (m)

96. WALL PANEL

Los Wall panel WPC tendrán una altura de 2.90m, incluye perfiles y accesorios de instalación. Los anchos y espesores serán a definir según la muestra, tienen una apariencia de madera o fibras naturales, son duraderos, respetuosos del medio ambiente y no necesitan ningún tipo de mantenimiento

El contratista entregará muestras de Wall panel al área técnica para su aprobación.

Ventajas:

- Fácil instalación.
- Resistente a la corrosión.
- Resistente a la humedad.
- Resistente a los cambios de temperatura y del ambiente.
- Resistente a los hongos.
- Resistente a insectos (polillas, termitas)
- Combustión lenta.
- Resistente a alta presión.
- Resistencia arañazos.
- Impermeable e ignifugo.

El contratista considerará realizar las aberturas a los Wall Panel que correspondan, para que las salidas de tomacorrientes, salidas de data, luces de emergencia queden al nivel del Wall panel, asimismo procederá con la instalación de dichas salidas. El detalle de los trabajos será coordinado previamente con la USGCP.

La unidad de medición será metro cuadrado (m2)

97. LOGO INSTITUCIONAL

La actividad considera letras de diferentes tamaños que identifican a la Institución.

Las letras serán elaboradas en Trupán – MDF o PVC Celtex de 25mm y 40mm de espesor, luego empastadas en base acrílica y pintadas con pintura acrílica automotriz venceacril color aluminio (perlado). Serán letras del tipo:

- Letras grandes: **RENIEC**: Eurostile Extended Two Bold (Toda el altas).
- Letras pequeñas: **REGISTRO NACIONAL DE IDENTIFICACION Y ESTADO CIVIL**: Helvética Bold (Todo el altas).

"Decenio de la Igualdad de Oportunidades para Mujeres y Hombres"
"Año de la Esperanza y el Fortalecimiento de la Democracia"

Las letras grandes, con el texto RENIEC tendrán medidas de 25cm o 30cm de alto y 40mm de espesor, según espacio disponible, para su instalación la separación entre letras será de 7.5cm aprox., y serán adosadas al Wall panel con pegamento extrafuerte, el proveedor podrá proponer otra solución de ser el caso. Las letras grandes tendrán un rebaje posterior de 1.5cm en todo el contorno del mismo para la instalación de cintas LED en cada letra, las mismas que serán alimentadas desde una salida eléctrica cercana, el proveedor deberá realizar la instalación eléctrica desde dicha salida hacia las letras, para ello utilizará el canal del wall panel para ocultar el circuito que deberá llegar hasta la parte superior del wall panel para continuar y bajar hacia la letra siempre por dentro del canal, dejar la salida led y subir de nuevo hacia la parte superior y así sucesivamente para dejar las salidas en cada letra, el contratista debe contemplar todos los materiales y accesorios eléctricos, el cable vulcanizado para el circuito sería de 2x14 AWG NLT 250 VAC.

La fabricación e instalación es a todo costo considerando lo necesario para su entrega.

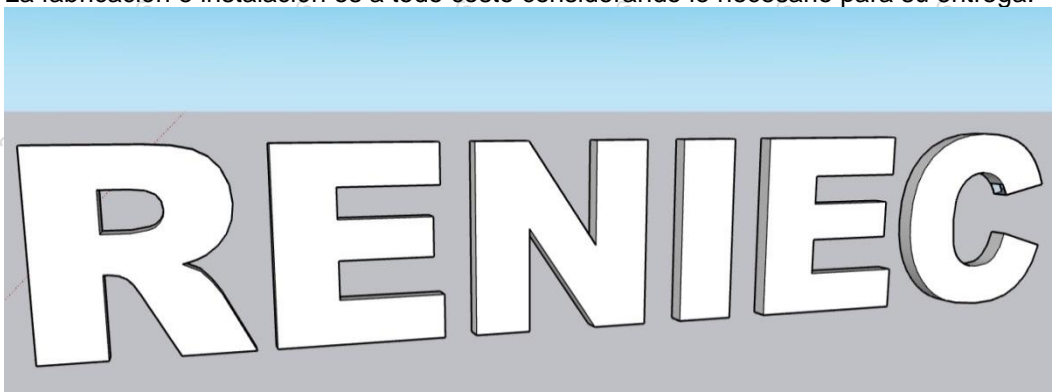


Imagen 01. Vista referencial, letras grandes con el texto RENIEC.

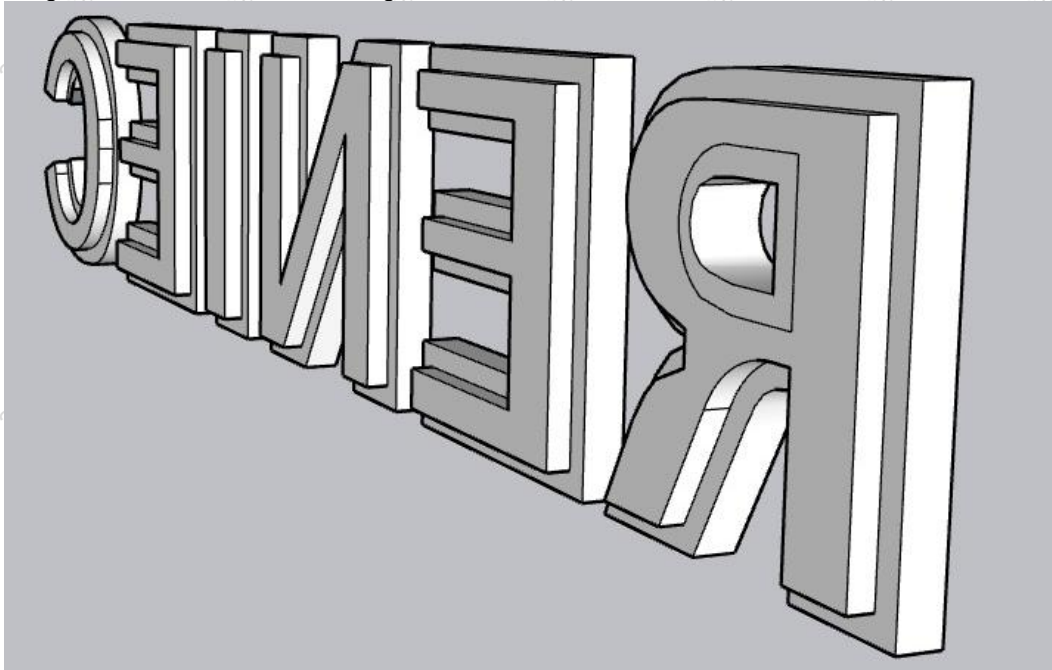


Imagen 02. Vista referencial, letras grandes con el rebaje para instalación de luces LED.

"Decenio de la Igualdad de Oportunidades para Mujeres y Hombres"
"Año de la Esperanza y el Fortalecimiento de la Democracia"

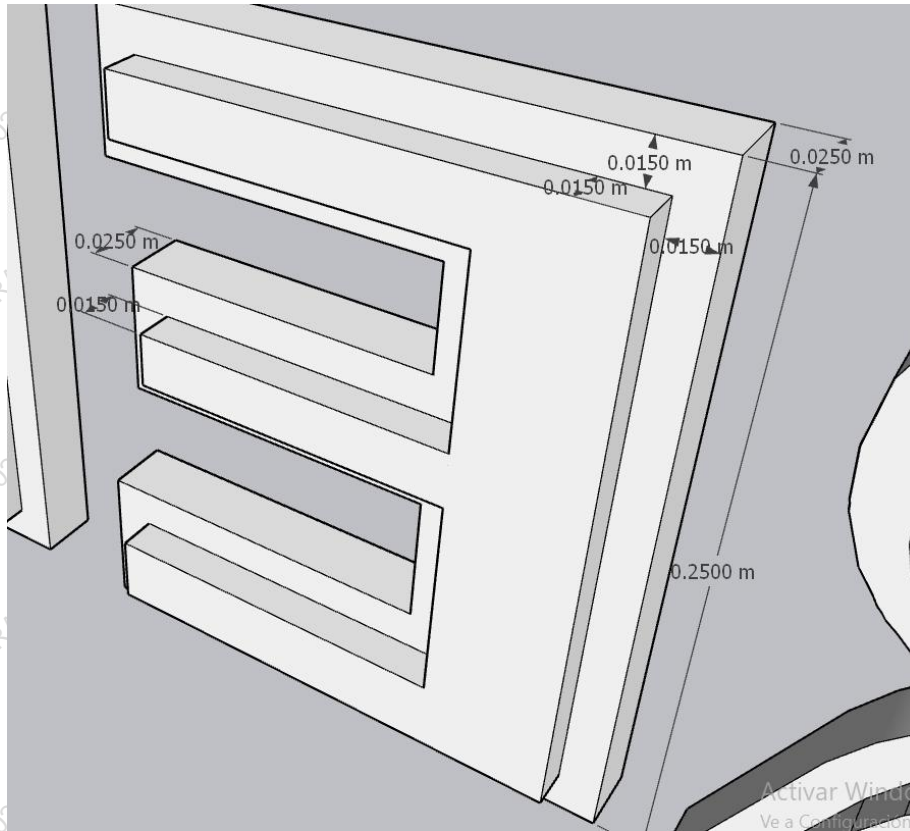


Imagen 03. Vista referencial, detalle rebaje en letras.

Las letras pequeñas, con el texto **REGISTRO NACIONAL DE IDENTIFICACION Y ESTADO CIVIL** tendrán 8cm o 10cm de alto de 25mm de espesor, según espacio disponible, para su instalación la separación entre letras será de 1,5cm aprox., la separación entre palabras será de 8cm aprox., y serán adosadas al Wall panel con pegamento extrafuerte o similar que garantice su buen pegado, el proveedor podrá proponer otra solución de ser el caso.



Imagen 04,05. Vista referencial instalación letras. Wall Panel



"Decenio de la Igualdad de Oportunidades para Mujeres y Hombres"
"Año de la Esperanza y el Fortalecimiento de la Democracia "



La unidad de medición será por unidad (Und)

98. TABIQUERIA DE ALUMINIO Y VIDRIO

Tabiques de Al y vidrio, de 2.10m de alto, con marcos de aluminio anodizado natural según lo indicado por la USGCP.

Los vidrios serán crudos de 6mm y 8mm de espesor en tabiques, se deberá colocar láminas de seguridad de 04 micras en todas las mamparas y puertas de vidrio. Los tubos de aluminio anodizado natural y serán de 40x80mm o 3 1/4" x 1 1/2" y perfiles de aluminio de 1/2" o similar para sostener los vidrios, ver fotos.

La puerta tendrá marcos, bastidor y perfiles de aluminio.

Antes de la fabricación de la tabiquería, el contratista se reunirá con la USGCP.



Imagen 06. Vista referencial tabiquería de aluminio y vidrio.



"Decenio de la Igualdad de Oportunidades para Mujeres y Hombres"
"Año de la Esperanza y el Fortalecimiento de la Democracia "



Imagen 07. Vista referencial tabiquería de aluminio y vidrio
La unidad de medición será el metro lineal (m)

99. SUMINISTRO E INSTALACION DE BALDOSA PARA PISO TIPO PODOTACTIL 30CM x 30CM DE POLIURETANO

Esta actividad consiste en el suministro e instalación de baldosa podotáctil en piso en Tipo "Pare" y en tipo "Siga" según lo indicado por la USGCP, asimismo este piso deberá cumplir con las siguientes características:

Material: poliuretano

Medidas: 30cm x 30cm

Espesor: 7.5mm

Color: Amarillo

Antideslizantes

Resistentes a rayos UV

De alta durabilidad

De alto tránsito

Procedimiento:

- 1.-Colocar la baldosa en el lugar indicado y marcar el perímetro
- 2.-Limpiar la zona delimitada
- 3.-Aplicar el adhesivo en la parte posterior de la baldosa
- 4.-Ajustar la baldosa al perímetro marcado y presionar
- 5.-Perforar en cada lado de los agujeros preformados y remover el polvo de la superficie
- 6.-Instalar con un martillo los pines en los agujeros perforados
- 7.-Colocar una cinta alrededor del perímetro
- 8.-Colocar el sellador alrededor del perímetro con cinta, retirar la cinta y limpiar

El metrado se determina por la unidad (Und) de baldosa adecuadamente instalada. La instalación es a todo costo considerando todo lo necesario para su entrega a satisfacción de la institución.

La unidad de medición será la unidad (Und).

100. MORTERO AUTONIVELANTE PARA PISO (2mm a 7mm)

Se considerará para realizar la nivelación de un piso existente deteriorado o desnivelado como base para la instalación de piso vinílico u otro piso.

Se usará mortero autonivelante pre - dosificado de un solo componente hecho a base de cemento y aditivos especiales que le confieren gran fluidez, de marca reconocida en el mercado nacional en bolsas de 25 a 30 kg según el fabricante, previa aplicación del imprimante de adherencia para dicho mortero autonivelante.

Considerar nivelación entre 3mm a 7mm, para la aplicación del imprimante de adherencia, la base deberá estar limpio y libre de sustancias sueltas y grasosas, para ello deberá utilizar compresora de aire o sopladora para la limpieza respectiva.

Se deberá seguir las recomendaciones del fabricante.

La unidad de medición será el metro cuadrado (m²)

*"Decenio de la Igualdad de Oportunidades para Mujeres y Hombres"
" Año de la Esperanza y el Fortalecimiento de la Democracia "*

101. MORTERO AUTONIVELANTE PARA PISO (8mm a 20mm)

Se considerará para realizar la nivelación de un piso existente deteriorado o desnivelado como base para la instalación de piso vinílico u otro piso.

Se usará mortero autonivelante pre - dosificado de un solo componente hecho a base de cemento y aditivos especiales que le confieren gran fluidez, de marca reconocida en el mercado nacional en bolsas de 25 a 30 kg según el fabricante, previa aplicación del imprimante de adherencia para dicho mortero autonivelante.

Considerar nivelación entre 8mm a 20mm, para la aplicación del imprimante de adherencia, la base deberá estar limpio y libre de sustancias sueltas y grasosas, para ello deberá utilizar compresora de aire o sopladora para la limpieza respectiva.

Se deberá seguir las recomendaciones del fabricante.

La unidad de medición será el metro cuadrado (m²)

APARATOS Y ACCESORIOS SANITARIOS

102. SUMINISTRO E INSTALACION DE INODORO TANQUE BAJO

Se suministrará e instalará sanitario de dos piezas de aro alargado, perforado y con jet en la poza, de losa vitrificada blanca o de color, de primera calidad, de salida vertical, ahorrador de agua, sistema dual (6 litros), con pernos de bronce de fijación al piso, de marca de reconocido prestigio en el mercado. Deberá incluir todos los accesorios necesarios para su instalación y utilización inmediata, debiéndose entregar en perfecto estado de funcionamiento.

Con accionamiento de descarga en la tapa con botón de doble pulsación para sólidos y líquido, válvula con pulsador de descarga dual u otro sistema que mejore el accionamiento de la descarga de agua.

En la junta del Tanque Bajo con la Taza llevará empaquetadura de polipropileno o caucho y se fijarán con pernos con arandelas de caucho. Se incluye en esta actividad los accesorios, pernos de sujeción, tubo de abasto y materiales necesarios para el buen funcionamiento del aparato.

El accesorio interior del inodoro es una válvula de 2" doble pulsador para estanque, que consiste en una válvula de ingreso y una válvula de descarga

Válvula de descarga

Con doble descarga. Para sólidos y líquidos.

Con ventana y flotador lateral para regular las descargas de agua, según las especificaciones de consumo de agua del inodoro.

Regulador de sello hidráulico que permite controlar la cantidad de agua que requiere el inodoro. Se cuidará que, al momento de instalar cada artefacto, el desagüe correspondiente esté limpio en su interior y escurra el agua perfectamente.

Para instalar el inodoro, se debe hacer un replanteo a lápiz en el piso para centrar perfectamente el inodoro en su sitio; se marcan las perforaciones para los pernos de fijación, se taladran y colocan los tacos.

Para un acople correcto de la taza del inodoro a la tubería de desagüe, se utilizará un empaque de cera que se ajusta a la abertura inferior de la taza y se asienta a presión sobre la boca del desagüe en el piso, logrando la posición nivelada del artefacto; se aprietan los pernos de fijación.

Una vez fijo todo el artefacto se somete a una prueba de funcionamiento procediendo a una inspección muy detenida para detectar fugas o defectos de funcionamiento y regulación de la altura del agua en el tanque; la existencia de fugas serán motivo de ubicación y reparación para proceder a una nueva inspección.

Los ajustes de las partes cromadas u otras de la grifería se realizarán con sumo cuidado y preferentemente a mano, con la utilización de paños de tela o esponja fina, para no dañar su acabado.

No se aceptarán aparatos sanitarios pequeños, las medidas serán estándar y acorde con la imagen de la Institución, Las medidas nominales aproximadas: Fondo 730, ancho 400 y alto 730mm. La instalación será realizada por operarios calificados.

*"Decenio de la Igualdad de Oportunidades para Mujeres y Hombres"
"Año de la Esperanza y el Fortalecimiento de la Democracia"*

Esta actividad incluye la tapa de asiento pesada de caída lenta.

La USGCP realizará la aceptación o rechazo del inodoro instalado, verificando el cumplimiento de las normas, su correcta instalación, su buen funcionamiento y las condiciones en las que se concluye y entrega esta actividad.

Notificar a la USGCP el inicio y condiciones de ejecución de los trabajos.

Antes de la instalación, se dejará correr agua en las instalaciones de agua potable, a las que se conecta el artefacto sanitario, para la eliminación de basuras y otros contenidos en las tuberías; igualmente se verificará con agua el buen funcionamiento del desagüe al que se conectará el artefacto sanitario.

Igualmente se verificará el estado del ambiente en el que se instaló el artefacto sanitario: será perfectamente limpio, sin manchas en pisos, paredes, muebles puertas, cerraduras y demás elementos del ambiente. El contratista dispondrá realizar la limpieza final y cualquier arreglo por daños causados en la instalación del artefacto sanitario.

La unidad de medición será por unidad (Und)

103. SUMINISTRO E INSTALACION DE INODORO (1 PIEZA)

Se suministrará e instalará inodoro de una pieza de losa color blanco vitrificada de primera calidad, de descarga directa y ahorrador de agua (6 litros). Deberá incluir válvula angular y cámara de aire; debiéndose entregar en perfecto estado de funcionamiento. Los aparatos a instalar serán previamente aprobados por la USGCP. La instalación será realizada por operarios calificados. No se aceptarán aparatos sanitarios pequeños, las medidas serán estándar y acorde con la imagen de la Institución.

Para la instalación se deberá tener en cuenta el anillo de cera y pernos de anclaje, así como todo tipo de fijación que se requiera para su correcta instalación y funcionamiento.

La actividad incluye su tapa de asiento pesada de caída lenta, así como todos sus accesorios.

La unidad de medición será por unidad (Und)

104. SUMINISTRO E INSTALACION DE LAVATORIO DE LOZA BLANCA CON PEDESTAL

Se suministrará e instalará lavatorio de dos piezas: Poza de 21"X19" aproximadamente y Pedestal de losa vitrificada blanca de primera calidad, con uñas de fierro o bronce de fijación a la pared, trampa y desagüe pvc pesado de 1.1/4", de marca de reconocido prestigio en el mercado. Con perforación al centro para grifería. Se incluye en esta actividad los accesorios, tubo de abasto y materiales necesarios para el buen funcionamiento del aparato. Los aparatos a instalar serán previamente aprobados por la USGCP. La instalación será realizada por operarios calificados. No se aceptarán aparatos sanitarios pequeños, las medidas serán estándar y acorde con la imagen de la Institución. Medidas nominales: Fondo 460, ancho 535 y alto 815mm.

La unidad de medición será por unidad (Und)

105. SUMINISTRO E INSTALACION DE LAVATORIO DE LOZA BLANCA SIN PEDESTAL

Se suministrará e instalará lavatorio de 21"X19" aproximadamente de losa vitrificada blanca o de color, según sea el requerimiento, de primera calidad, con uñas de fierro o bronce de fijación a la pared, trampa y desagüe PVC pesado de 1.1/4", de marca de reconocido prestigio en el mercado. Con perforación al centro para grifería. Se incluye en esta actividad los accesorios, tubo de abasto y materiales necesarios para el buen funcionamiento del aparato. La instalación será realizada por operarios calificados. Los aparatos a instalar serán previamente aprobados por la USGCP. No se aceptarán aparatos sanitarios pequeños, las medidas serán estándar y acorde con la imagen de la Institución. Fondo 460, ancho 535 y alto 215mm aprox.

La unidad de medición será por unidad (Und)

106. SUMINISTRO E INSTALACION DE LAVADERO DE ACERO INOXIDABLE 1 POZA + ESCURRIDERO

Se suministrará e instalará lavadero de acero inoxidable de 18x30" aproximadamente según el área a instalar, con una poza y plataforma para escurridero y desagüe PVC pesado de 2.1/2", de marca de reconocido prestigio en el mercado. Con perforación al centro para grifería. La trampa será pesada, se colocarán tubos de abasto flexibles de blader, reforzados con hilo de acero inoxidable de Ø 1/2", las roscas de unión se sellarán con teflón. La instalación será realizada por operarios calificados. Se incluye los accesorios y materiales necesarios para el buen funcionamiento del aparato. El lavadero deberá llevar impreso la marca del fabricante.

Se utilizará adhesivo y sellador de poliuretano flexible para la fijación y el sellado.

La unidad de medición será por unidad (Und)

107. SUMINISTRO E INSTALACION DE LAVADERO DE LOSA VITRIFICADA

Se suministrará e instalará lavadero de losa vitrificada color blanco 54 cm de ancho x 35 cm de alto y fondo de 46.5 cm, de diseño clásico con pared frontal acanalada. Rebosadero para desalojo de agua cero desbordes. Con desagüe y trampa de PVC pesado y kit de instalación como:

- 02 uñas de sujeción.
- 06 tornillos de 3/16"x 1 1/2"
- 06 tarugos plásticos #8
- 02 pernos de 1/4"x3"
- 02 tarugos plásticos #10
- Otros.

La unidad de medición será por unidad (Und)

108. SUMINISTRO E INSTALACION DE URINARIO BLANCO STANDARD

Se suministrará e instalará Urinario estándar de losa blanca vitrificada de primera calidad, cuyas dimensiones aproximadas serán de alto: 59.0 cm, ancho 33.5 cm y fondo 27.0 cm. de marca de reconocido prestigio en el mercado. Incluye los accesorios, incluye la grifería de bronce cromado (llave de 1/2"). La instalación será realizada por operarios calificados. Para la instalación debe contar con empaquetadura de jebes de 2" para salida desagüe, kit de pernos de anclaje de 1/4" x 3" a la pared con capuchones plásticos.

Los aparatos a instalar serán previamente aprobados por la USGCP.

La unidad de medición será por unidad (Und)

109. SUMINISTRO E INSTALACION DE GRIFERIA DE BRONCE PARA LAVADERO DE COCINA

Elaboradas en fundición de bronce macizo, acabado de espesor en cromo conforme a norma ASTM-B456: de 0.7 a 0.9 micras, de activación manual con giro de 1/4 de vuelta con válvulas plásticas de PVC reforzado, de modelo cuello de ganso expuesto sobre lavadero o en muro, con empaques de neopreno grafitado, presión de funcionamiento de 14,5PSI (1kg/cm²) a 100PSI. De marca de reconocido prestigio en el mercado, que garantice stock de repuestos en el mercado y un bajo costo de mantenimiento. En caso de cambio de grifería se debe considerar el retiro del existente y la instalación de la nueva grifería. La instalación será realizada por operarios calificados.

La unidad de medición será por unidad (Und)

110. SUMINISTRO E INSTALACION DE GRIFERIA DE BRONCE ACABADO CROMADO PESADA PARA LAVATORIO

Elaboradas en fundición de bronce macizo, acabado de espesor en cromo conforme a norma ASTM-B456: de 0.7 a 0.9 micras, de activación manual con giro de 1/4 de vuelta, de modelo expuesto sobre lavatorio, con empaques de neopreno grafitado, presión de funcionamiento de 14,5PSI (1kg/cm²) a 100PSI. Se instalará las griferías ahorradoras de agua para

*"Decenio de la Igualdad de Oportunidades para Mujeres y Hombres"
"Año de la Esperanza y el Fortalecimiento de la Democracia"*

lavatorios, que funcionan mediante una varilla automática de apertura momentánea, en la cual el agua solo fluirá cuando se mueva la varilla horizontalmente (de costado), para trabajo en presión hasta 100 PSI, de primera calidad y de marca de reconocido prestigio en el mercado.

La instalación será realizada por operarios calificados

La unidad de medición será por unidad (Und)

111. SUMINISTRO E INSTALACION DE GRIFERIA DE BRONCE ACABADO CROMADO PESADA PARA URINARIO

Se suministrará e instalará grifería de ½" de bronce macizo con bajo contenido de plomo, acabado de espesor en cromo conforme a norma ASTM-B456: de 0.7 a 0.9 micras, con perilla metálica, tubo baja excéntrico y canoplas de bronce en acabado cromado.

Perilla acabada cromado, vástago convencional de bronce. De marca de reconocido prestigio en el mercado, que garantice stock de repuestos en el mercado y un bajo costo de mantenimiento. En caso de cambio de grifería se debe considerar el retiro del existente y la instalación de la nueva grifería. La instalación será realizada por operarios calificados.

La unidad de medición será por unidad (Und)

112. SUMINISTRO E INSTALACION DE GRIFERIA DE BRONCE DE 1/2" TIPO JARDIN

Se suministrará e instalará válvulas de riego de bronce – cromada con tipo de rosca de 1/2", de 90° de giro y con una presión de trabajo de al menos 150 lb, para uso de lavaderos de limpieza o jardines. De marca de reconocido prestigio en el mercado, que garantice stock de repuestos en el mercado y un bajo costo de mantenimiento.

La instalación será realizada por operarios calificados.

La unidad de medición será por unidad (Und)

113. SUMINISTRO E INSTALACION DE ASIENTO PESADO PARA INODORO

Para el cambio de tapas de asiento para inodoros se instalará un asiento elongado ergonómico pesado de color blanco o de color y del mismo molde que el de la taza del inodoro, de marca de reconocido prestigio en el mercado. El material será resistente a las rayaduras y las bisagras serán de caída lenta.

La unidad de medición será por unidad (Und)

114. CAMBIO DE ACCESORIOS PARA INODORO

Se suministrará e instalará los accesorios internos del tanque, serán de PVC reforzado del tipo similar al ABS, de primera calidad y de marca de reconocido prestigio en el mercado y aprobado por la USGCP. Se incluye el desmontaje y reinstalación del tanque de agua. Los accesorios serán de acuerdo al modelo del inodoro.

En el caso de los inodoros ahorradores de agua, sistema dual el accesorio será la válvula de 2" doble pulsador para estanque, que consiste en una válvula de ingreso y una válvula de descarga.

Válvula de descarga

Con doble descarga. Para sólidos y líquidos.

Con ventana y flotador lateral para regular las descargas de agua, según las especificaciones de consumo de agua del inodoro.

Regulador de sello hidráulico que permite controlar la cantidad de agua que requiere el inodoro.

La unidad de medición será por unidad (Und)

115. CAMBIO DE TRAMPA Y DESAGUE PVC PARA LAVATORIO

Se suministrará e instalará trampa para lavatorio que será de 1 ¼", del tipo "P" pesada de PVC, sellada herméticamente con silicona neutra. Se incluye los trabajos necesarios para el cambio de la trampa existente hasta dejarlo operativo.

*"Decenio de la Igualdad de Oportunidades para Mujeres y Hombres"
" Año de la Esperanza y el Fortalecimiento de la Democracia "*

Se suministrará e instalará desagüe para lavatorio, será del tipo rejilla cuello regulable de PVC de 1.1/4" sellada herméticamente con silicona neutra. Se incluye los trabajos necesarios para el cambio del desagüe existente hasta dejarlo operativo.

La unidad de medición será por unidad (Und)

116. CAMBIO DE TUBO DE ABASTO REFORZADO CON HILO DE ACERO DE 1/2"

Se instalará tubo de abasto de acero inoxidable de hilo trenzado de 1/2"x7/8"x40 cm con tuerca de 7/8" PVC para inodoro de calidad. Las roscas de unión se sellarán con teflón. Se incluye los trabajos necesarios para el cambio del tubo de abasto existente hasta dejarlo operativo.

La unidad de medición será por unidad (Und)

117. CAMBIO DE TUBO DE ABASTO REFORZADO CON HILO DE ACERO DE 5/8"

Se instalará de abasto de acero inoxidable de hilo trenzado de 1/2"x5/8"cm para Inodoros. Las roscas de unión se sellarán con teflón. Se incluye los trabajos necesarios para el cambio del tubo de abasto existente hasta dejarlo operativo.

La unidad de medición será por unidad (Und)

118. CAMBIO DE TUBO DE ABASTO REFORZADO CON HILO DE ACERO DE 1/2" PARA LAVATORIOS

Se instalará de abasto de acero inoxidable de hilo trenzado de 1/2" cm para lavatorios. Las roscas de unión se sellarán con teflón. Se incluye los trabajos necesarios para el cambio del tubo de abasto existente hasta dejarlo operativo.

La unidad de medición será por unidad (Und)

119. MANTENIMIENTO DE INODORO (CAMBIO DE BRIDA FLEXIBLE Y PERNOS DE ANCLAJE)

Se realizará según el siguiente procedimiento: Cierre de válvula de control de agua. Desmontaje del tubo de abasto, según corresponda. Desmontaje del inodoro y cambio de cuello de cera y pernos de anclaje. Montaje del inodoro, reinstalación de tubo de abasto, según corresponda, empleando cinta teflón, formador de empaquetadura líquido, herramientas adecuadas y porcelana. Apertura de la válvula de control de agua, verificación de correcta instalación sin fugas de agua. La actividad considera el desmontaje, reinstalación del aparato sanitario, así como los ajustes que sean necesarios para dejar operativo esta instalación. El juego comprende el cuello de cera y los pernos de anclaje.

La unidad de medición será por Juego (Jgo)

120. REINSTALACION DE APARATOS SANITARIOS (LAVATORIO Y URINARIO)

La actividad se ejecutará cuando la institución suministre los aparatos sanitarios o cuando se requiere reinstalar los aparatos productos de desmontajes. El contratista suministrará los materiales necesarios para dejar operativo el aparato sanitario, tales como empaquetaduras, porcelana, etc., incluyendo la limpieza del aparato sanitario, previa autorización de la USGCP. El material utilizado para la unión con la pared o piso será de un sellante a base de poliuretano o similar según el fabricante.

El trabajo tendrá que ser siempre manteniendo el lugar libre de desmonte, para evitar obstáculos en las áreas de circulación. Todos los trabajos que se realicen tendrán que ser revisados con pruebas de presión hidráulica para evitar cualquier filtración o fuga. Terminado los trabajos de instalación de aparatos y accesorios para aparatos sanitarios, se procederá a efectuar la prueba de agua y desagüe de las instalaciones sanitarias.

La instalación incluye todos los materiales, herramientas y mano de obra necesaria para su entrega a satisfacción de la institución.

La unidad de medición será por unidad (Und)

121. VALVULA O LLAVE DE PASO DE BRONCE DE 1/2"

Se instalará válvula o llave de paso de bronce de 1/2", con bajo contenido de plomo para control de instalación de agua en nicho o en control individual de aparatos sanitarios.

*"Decenio de la Igualdad de Oportunidades para Mujeres y Hombres"
"Año de la Esperanza y el Fortalecimiento de la Democracia"*

Para ello se debe considerar las uniones universales, niples, uniones, etc. de PVC de calidad reconocida.

Se debe considerar la desinstalación de

La unidad de medición será por unidad (Und)

122. VALVULA O LLAVE DE PASO DE BRONCE DE 3/4"

Se instalará válvula o llave de paso de bronce de 3/4", con bajo contenido de plomo para control de instalación de agua en nicho.

Para ello se debe considerar las uniones universales, niples, uniones, etc. de PVC. de calidad reconocida.

La unidad de medición será por unidad (Und)

123. VALVULA O LLAVE DE PASO DE BRONCE DE 1"

Se instalará válvula o llave de paso de bronce de 1", con bajo contenido de plomo para control de instalación de agua en nicho.

Para ello se debe considerar las uniones universales, niples, uniones, etc. de PVC. de calidad reconocida.

La unidad de medición será por unidad (Und)

124. NICHOS PARA VALVULA O LLAVE DE PASO DE 1/2", INCLUYE UNIONES, UNIONES UNIVERSALES PVC, NIPLES PVC, ETC.

Se considerará realizar un nicho para válvula o llave de paso de 1/2" para el control de agua en el local o en los SSHH, para ello se debe considerar los siguientes:

- Desinstalar la llave existente.
- Desinstalar las uniones, niples, etc. de acuerdo al diseño de la caja.
- De ser el caso agrandar la caja existente para instalar la nueva llave de paso.
- Resane de caja
- Instalación de válvula o llave de paso de 1/2" así como tubería, uniones universales, niples, etc. de PVC para un correcto funcionamiento.

La unidad de medición será por unidad (Und)

125. NICHOS PARA VALVULA DE COMPUERTA DE 3/4", INCLUYE UNIONES, UNIONES UNIVERSALES PVC, NIPLES PVC, ETC.

Se considerará realizar un nicho para válvula o llave de paso de 3/4" para el control de agua en el local o en los SSHH, para ello se debe considerar los siguientes:

- Desinstalar la llave existente.
- Desinstalar las uniones, niples, etc. de acuerdo al diseño de la caja.
- De ser el caso agrandar la caja existente para instalar la nueva llave de paso.
- Resane de caja
- Instalación de válvula o llave de paso de 3/4" así como tubería, uniones universales, niples, etc. de PVC para un correcto funcionamiento.

La unidad de medición será por unidad (Und)

126. NICHOS PARA VALVULA DE COMPUERTA DE 1", INCLUYE UNIONES, UNIONES UNIVERSALES PVC, NIPLES PVC, ETC.

Se considerará realizar un nicho para válvula o llave de paso de 1" para el control de agua en el local o en los SSHH, para ello se debe considerar los siguientes:

- Desinstalar la llave existente.
- Desinstalar las uniones, niples, etc. de acuerdo al diseño de la caja.
- De ser el caso agrandar la caja existente para instalar la nueva llave de paso.
- Resane de caja
- Instalación de válvula o llave de paso de 1" así como tubería, uniones universales, niples, etc. de PVC para un correcto funcionamiento.

La unidad de medición será por unidad (Und)

"Decenio de la Igualdad de Oportunidades para Mujeres y Hombres"
"Año de la Esperanza y el Fortalecimiento de la Democracia "

127. MARCO Y TAPA PARA CAJA DE DESAGUE

Se considerará la fabricación de marco y tapa de desagüe de metal o de concreto según sea el caso. En caso la tapa tenga un registro sellado, este se considerará de la actividad de registros. Contempla la desinstalación de lo existente.

La unidad de medición será por unidad (Und)

128. SUMIDERO DE 2"

Se considerará instalación de sumidero de 2" de bronce.
Incluye la desinstalación del sumidero antiguo.

La unidad de medición será por unidad (Und)

129. SUMIDERO DE 4"

Se considerará instalación de sumidero de 4" de bronce.
Incluye la desinstalación del sumidero antiguo.

La unidad de medición será por unidad (Und)

130. REGISTRO DE BRONCE ROSCADO DE 2"

Se considerará instalación de registro roscado de 2" de bronce.
Incluye la desinstalación del registro antiguo.

La unidad de medición será por unidad (Und)

131. REGISTRO DE BRONCE ROSCADO DE 4"

Se considerará instalación de registro roscado de 4" de bronce.
Incluye la desinstalación del registro antiguo.

La unidad de medición será por unidad (Und)

132. REGISTRO DE BRONCE ROSCADO DE 6"

Se considerará instalación de registro roscado de 6" de bronce.
Incluye la desinstalación del registro antiguo.

La unidad de medición será por unidad (Und)

INSTALACIONES ELECTRICAS

SALIDAS DE ALUMBRADO

133. SALIDA DE ALUMBRADO PARA: TECHO, PARED, REFLECTORES DE 50 A 100W, Y SALIDA PARA LUZ DE EMERGENCIA, INCLUYE CAJA OCTOGONAL DE F°G°, TUBERIA PVC DE 20MM, Y CONDUCTOR ELECTRICO DE 2.5MM2

El trabajo comprende la colocación de los puntos y/o salidas de alumbrado. Los circuitos serán de conductor con aislamiento termoplástico no halogenado NHX-90, 450/750 V, 90 °C de 2.5 mm², con cable de toma a tierra, los colores del cable serán los establecidos en el código eléctrico nacional, con tubería de 20mm PVC SAP (estas tuberías de PVC serán usadas siempre y cuando exista techo de falso cielo raso, de ser techo expuesto será del tipo galvanizado EMT), los empalmes serán aislados con cinta aislante previamente aprobadas por la supervisión, cajas de pase octogonales de F°G° para cada luminaria, y de la caja de pase a la luminaria se extenderá tubo de PVC flexible de 1/2" pesado, con su respectiva alimentación con cable vulcanizado, en el caso que el artefacto este suspendido en un falso cielo raso o para los artefactos colgantes, en todos los casos los cables serán protegidos mecánicamente con tubería.

La unidad de medición será por punto (Pto)

*"Decenio de la Igualdad de Oportunidades para Mujeres y Hombres"
" Año de la Esperanza y el Fortalecimiento de la Democracia "*

134. SALIDA PARA INTERRUPTOR SIMPLE, DOBLE, INCLUYE CAJA RECTANGULAR DE F°G° O CAJA MODULAR, CONDUCTOR ELECTRICO DE 2.5MM2 E INTERRUPTOR SIMPLE O DOBLE

Los interruptores serán (simple, doble, según se requiera), serán con dados pesados, 15A, 220V, y placa de pvc, de primera calidad y de marca de reconocido prestigio en el mercado. La caja rectangular donde se alojará el interruptor será pesada de F°G° o PVC. Y los cables eléctricos serán de 2.5mm² de sección mínima, del tipo cero halógenos.
La unidad de medición será por punto (Pto)

TOMACORRIENTES

135. SALIDA DE TOMACORRIENTE DOBLE EN PARED, PISO, MOBILIARIO, TIPO COMERCIAL C/LINEA A TIERRA 16A, 250V, 60HZ. INCLUYE CAJA RECTANGULAR DE F°G° O CAJA MODULAR DE PVC, TUBERIA PVC DE 20MM, Y CONDUCTOR ELECTRICO DE 4MM2

Las salidas y/o puntos de tomacorrientes serán en pared, piso o mobiliario, los tomacorrientes serán dobles del tipo universal con toma a tierra, 16 A-250 V, las tapas de los tomacorrientes serán de PVC o Nylon color blanco, se instalarán en cajas rectangulares de F°G° o caja modular de PVC, para la salida de los cables hacia el tomacorriente, los empalmes serán aislados con cinta vulcanizante y luego cinta aislante previamente aprobadas por la supervisión. Los colores del cable serán los establecidos en el Código Nacional de Electricidad. El cable será de aislamiento termoplástico no halogenado NHX-90, 450/750 V, 90 °C de 4mm², Las salidas deberán considerarse desde el tablero general en donde se deberá considerar la instalación de un interruptor termomagnético de 2x20A y su respectivo interruptor diferencial de 2x25A, 30mA en casos no hubiera circuito eléctrico disponible o en su defecto se usará el circuito existente.

La unidad de medición será por punto (Pto)

136. SALIDA DE TOMACORRIENTE DOBLE EN PARED, PISO, MOBILIARIO, TIPO ESTABILIZADO C/LINEA A TIERRA 16A, 250V, 60HZ. INCLUYE CAJA RECTANGULAR DE F°G° O CAJA MODULAR DE PVC, TUBERIA PVC DE 20MM, Y CONDUCTOR ELECTRICO DE 4MM2

Las salidas y/o puntos de tomacorrientes serán en pared o mobiliario, los tomacorrientes serán dobles del tipo espiga plana con toma a tierra, 16 A-250 V, con receptáculo NEMA 5 15R/CEE-7; las tapas de los tomacorrientes serán de PVC o Nylon color naranja, se instalarán en cajas rectangulares de F°G° o caja modular de PVC, para la salida de los cables hacia el tomacorriente, los empalmes serán aislados con cinta vulcanizante y luego cinta aislante previamente aprobadas por la supervisión. Los colores del cable serán los establecidos en el Código Nacional de Electricidad. El punto considera el prorroto de los tubos, curvas, uniones, codos, cables, que se requieran en el interior del espacio donde se ha previsto dejar salida para tomacorriente.

La unidad de medición será por punto (Pto)

137. DESMONTAJE Y/O REUBICACION DE CENTRO DE LUZ

La reubicación del centro de luz considera la instalación de tuberías de PVC-SAP 3/4" o canaletas decorativas o tuberías EMT, según lo indique la supervisión, debidamente ancladas o adosadas al techo y/o muros. Las cajas octogonales serán pesadas de F°G° y serán ancladas y fijadas al techo o estructura existente. Para el caso del desmontaje se considera en casos cuando se instale techo de falso cielo raso, en la cual sea necesario el retiro de las luminarias existentes, dejando solo los centros de luz existentes.

Los circuitos de alumbrado serán con conductor con aislamiento termoplástico no halogenado NHX-90, 450/750 V, 90 °C de 2.5 mm², con cable de toma a tierra, los colores del cable serán los establecidos en el código eléctrico nacional, los empalmes serán aislados con cinta

*"Decenio de la Igualdad de Oportunidades para Mujeres y Hombres"
"Año de la Esperanza y el Fortalecimiento de la Democracia"*

vulcanizante y luego cinta aislante previamente aprobadas por la supervisión. En el caso que el artefacto se suspenda en un falso cielo raso o artefacto colgante, de la caja de pase a la luminaria se extenderá el cable vulcanizado conjuntamente con tubo de PVC flexible de 1/2" pesado.

Cuando el punto de alumbrado a reubicar se encuentra a doble altura, es decir presenta un desnivel mayor a 4 metros entre el piso y el techo, se usará la actividad de andamio para trabajos en altura.

La unidad de medición será por punto (Pto)

138. REUBICACION DE INTERRUPTORES C/DADO Y PLACA DE PVC

La actividad considera el retiro y la reubicación de los interruptores, simples, dobles, triples o de conmutación, según sea el caso, La caja rectangular será de F°G° pesado o caja modular de PVC, los cables serán NHX 90 2.5mm², los empalmes serán aislados con cinta vulcanizada y luego cinta aislante previamente aprobadas por la supervisión. Al final de los trabajos se efectuarán las pruebas del encendido de las luminarias.

La unidad de medición será por punto (Pto)

139. REUBICACION SALIDAS DE TOMACORRIENTES

La actividad considera el retiro y la reubicación de los tomacorrientes, según sea el caso, La caja rectangular será de F°G° pesado o caja modular de PVC, los cables serán NHX 90 4mm², los empalmes serán aislados con cinta vulcanizada y luego cinta aislante previamente aprobadas por la supervisión. Al final de los trabajos se efectuarán las pruebas de medición de voltaje.

La unidad de medición será por punto (Pto)

140. REUBICACION SALIDAS DE LAMPARAS DE EMERGENCIA

La actividad considera el retiro y la reubicación de los tomacorrientes si hubiera o de la propia lámpara de emergencia, según sea el caso, La caja rectangular será de F°G° pesado o caja modular de PVC, los cables serán NHX 90 2.5mm², los empalmes serán aislados con cinta vulcanizada y luego cinta aislante previamente aprobadas por la supervisión. Al final de los trabajos se efectuarán las de encendido y apagado de la lámpara de emergencia.

La unidad de medición será por punto (Pto)

141. REUBICACION DE EQUIPOS Y SALIDAS DE VENTILADORES

La actividad considera el retiro y la reubicación de los tomacorrientes si hubiera o del propio ventilador, según sea el caso, La caja rectangular será de F°G° pesado o caja modular de PVC, los cables serán NHX 90 4mm², los empalmes serán aislados con cinta vulcanizada y luego cinta aislante previamente aprobadas por la supervisión. Al final de los trabajos se efectuarán las de encendido y apagado del ventilador.

La unidad de medición será por punto (Pto)

142. INSTALACION Y/O CAMBIO DE TOMACORRIENTE COMERCIAL DOBLE

Esta actividad sólo se utilizará cuando requiera el suministro e instalación de tomacorrientes tipo comercial doble o se efectúe el cambio de los tomacorrientes existentes deteriorados, el cual será reemplazados por tomacorrientes dobles del tipo universal 16 A-250 VAC, con toma a tierra, las tapas de los tomacorrientes serán de PVC o Nylon color blanco, los empalmes serán aislados con cinta vulcanizada y luego cinta aislante previamente. Deberán estar aprobado por la supervisión tanto los materiales como los trabajos a realizarse.

La unidad de medición será por punto (Pto)

143. INSTALACION Y/O CAMBIO DE TOMACORRIENTE DOBLE C/LINEA TIERRA PARA RED ESTABILIZADA - AISLADA

*"Decenio de la Igualdad de Oportunidades para Mujeres y Hombres"
"Año de la Esperanza y el Fortalecimiento de la Democracia "*

Esta actividad sólo se utilizará cuando requiera el suministro e instalación de tomacorrientes tipo estabilizado doble o se efectúe el cambio de los tomacorrientes existentes deteriorados, el cual será reemplazados por tomacorrientes dobles del tipo espiga plana Nema 5-15R, 16 A-250 VAC, con toma a tierra, las tapas de los tomacorrientes serán de PVC o Nylon color naranja, los empalmes serán aislados con cinta vulcanizada y luego cinta aislante previamente. Deberán estar aprobado por la supervisión tanto los materiales como los trabajos a realizarse.

La unidad de medición será por punto (Pto)

144. DESMONTAJE DE CANALETAS, TOMACORRIENTES EXISTENTES DE USO GENERAL Y/O USO ESTABILIZADO

Esta actividad considera el desmontaje de canaletas de PVC existentes, tomacorrientes de uso general y/o estabilizado, en casos se requiera el cambio de mobiliario, retiro por desuso.

La unidad de medición será por punto (Pto)

145. REINSTALACION DE CANALETAS, EN MUROS, TECHOS Y TABIQUES.

La actividad considera la reinstalación de las canaletas de PVC de 20mmx12mmx2mt., 32mmx12mmx2mt, correspondientes a las instalaciones eléctricas u otros que fueran retiradas durante los trabajos de mantenimiento del local. Se incluye además los elementos de soporte o sujeción de las canaletas, accesorios como derivación T, unión, ángulos internos y externo.

La unidad de medición será por metro (m)

146. INSTALACIÓN DE TOMACORRIENTE DOBLE TIPO SCHUKO CON LINEA TIERRA

La actividad considera el suministro e instalación de tomacorriente tipo schuko 2 polos de fase y una línea a tierra de 250VAC, de acuerdo a norma técnica peruana NTP-IEC 60884-1. Incluye cajas rectangulares de PVC o F°G° e insumos de ferretería para anclaje y montaje.

De marca de reconocido, previa autorización de la supervisión.

La instalación incluye todos los materiales, herramientas y mano de obra necesaria para su entrega a satisfacción de la institución.

La unidad de medición será por unidad (und)

147. CAMBIO DE INTERRUPTOR SIMPLE C/DADO Y PLACA DE PVC

Los interruptores existentes serán reemplazados por interruptores con dados pesados, 15A, 220 V, placa de PVC, los empalmes serán aislados con cinta vulcanizada y luego cinta aislante previamente aprobada por la supervisión. Se incluye el desmontaje del interruptor y la instalación del nuevo interruptor.

La instalación incluye todos los materiales, herramientas y mano de obra necesaria para su entrega a satisfacción de la institución.

La unidad de medición será por unidad (und)

148. CAMBIO DE INTERRUPTOR DOBLE C/ DADOS Y PLACA DE PVC

Los interruptores existentes serán reemplazados por interruptores con dos dados pesados, 15A, 220V y placa de pvc, los empalmes serán aislados con cinta vulcanizada y luego cinta aislante previamente aprobadas por la supervisión. Se incluye el desmontaje del interruptor y la instalación del nuevo interruptor.

La instalación incluye todos los materiales, herramientas y mano de obra necesaria para su entrega a satisfacción de la institución.

La unidad de medición será por unidad (und)

*"Decenio de la Igualdad de Oportunidades para Mujeres y Hombres"
"Año de la Esperanza y el Fortalecimiento de la Democracia"*

149. CAMBIO DE INTERRUPTOR TRIPLE C/DADO Y PLACA DE PVC

Los interruptores existentes serán reemplazados por interruptores con tres dados pesados, 15A, 220V y placa de pvc, los empalmes serán aislados con cinta vulcanizada y luego cinta aislante previamente aprobadas por la supervisión. Se incluye el desmontaje del interruptor y la instalación del nuevo interruptor.

La instalación incluye todos los materiales, herramientas y mano de obra necesaria para su entrega a satisfacción de la institución.

La unidad de medición será por unidad (und)

150. SUMINISTRO E INSTALACIÓN DE CANALETA PVC 20X12 MM, INC ACCESORIOS

Las dimensiones de las canaletas PVC serán de 20mmx12mmx2mt u otras de igual o mayores secciones y de similares o mejores características técnicas, las mismas que deben ser suministradas íntegramente por el proveedor. El Proveedor debe proporcionar todos los accesorios tales como ángulos internos y externos, derivaciones, reducciones, tapa final, etc. del mismo material y características técnicas que las canaletas, necesarias para efectuar la instalación.

Los accesorios de fijación serán del mismo material (tarugos plásticos y tornillos autorroscantes a ras de la superficie)

La instalación incluye todos los materiales, herramientas y mano de obra necesaria para su entrega a satisfacción de la institución.

La unidad de medición será por metro (m)

151. SUMINISTRO E INSTALACION DE CANALETA PVC 32X12MM, INC ACCESORIOS

Las dimensiones de las canaletas PVC serán de 32mmx12mmx2mt u otras de igual o mayores secciones y de similares o mejores características técnicas, las mismas que deben ser suministradas íntegramente por el proveedor. Las canaletas deben soportar cableado eléctrico. El Proveedor debe proporcionar todos los accesorios tales como ángulos internos y externos, derivaciones, reducciones, tapa final.

Los accesorios de fijación serán del mismo material (tarugos plásticos y tornillos autorroscantes a ras de la superficie)

La instalación incluye todos los materiales, herramientas y mano de obra necesaria para su entrega a satisfacción de la institución.

La unidad de medición será por metro (m)

152. SUMINISTRO E INSTALACION CANALETA PVC 40X60MM, INC ACCESORIOS

Las dimensiones de las canaletas PVC serán de 40mmx60 mmx2m, u otras de igual o mayores secciones y de similares o mejores características técnicas, las mismas que deben ser suministradas íntegramente por el proveedor. Las canaletas deben soportar cableado eléctrico y redes categoría 6. El Proveedor debe proporcionar todos los accesorios tales como ángulos internos y externos, derivaciones, reducciones, tabique de separación, tapa final, etc.

Los accesorios de fijación serán del mismo material (tarugos plásticos y tornillos autorroscantes a ras de la superficie).

Estas canaletas contienen 2 compartimientos para energía, y transmisión de datos, las que irán en forma paralela, considerando que la mayor cantidad de cables son los de comunicación.

En cualquier caso, se deberá poder retirar la tapa de la canaleta con facilidad.

La instalación incluye todos los materiales, herramientas y mano de obra necesaria para su entrega a satisfacción de la institución.

La unidad de medición será por metro (m)

*"Decenio de la Igualdad de Oportunidades para Mujeres y Hombres"
"Año de la Esperanza y el Fortalecimiento de la Democracia "*

153. SUMINISTRO E INSTALACION CANALETA PVC 50X100MM, INC DIVISION Y ACCESORIOS

Las dimensiones de las canaletas PVC serán de 50mmx100mmx2m u otras de igual o mayores secciones y de similares o mejores características técnicas, las mismas que deben ser suministradas íntegramente por el proveedor. Las canaletas deben soportar cableado eléctrico y redes categoría 6. El Proveedor debe proporcionar todos los accesorios tales como ángulos internos y externos, derivaciones, reducciones, tabique de separación, tapa final, etc.

Los accesorios de fijación serán del mismo material (tarugos plásticos y tornillos autorroscantes a ras de la superficie).

Estas canaletas contienen 2 compartimientos para energía, y transmisión de datos, las que irán en forma paralela, considerando que la mayor cantidad de cables son los de comunicación. En cualquier caso, se deberá poder retirar la tapa de la canaleta con facilidad.

La instalación incluye todos los materiales, herramientas y mano de obra necesaria para su entrega a satisfacción de la institución.

La unidad de medición será por metro (m)

154. SUMINISTRO E INSTALACION DE CANALETA PARA PISO 60X13MM, INC ACCESORIOS

Las dimensiones de las canaletas PVC serán de 60x13 mm, las mismas que deben ser suministradas íntegramente por el proveedor. El proveedor debe proporcionar todos los accesorios necesarios para la instalación de estas canaletas, que deben quedar firmemente fijadas al piso existente. Los accesorios de fijación serán del mismo material (tarugos plásticos y tornillos autorroscantes a ras de la superficie).

De ser el caso, se usará cintas doble contacto para su instalación.

La instalación incluye todos los materiales, herramientas y mano de obra necesaria para su entrega a satisfacción de la institución.

La unidad de medición será por metro (m)

155. SUMINISTRO E INSTALACION DE CAJA MODULAR DE PVC

Esta actividad considera el suministro e instalación de cajas modulares de PVC de dimensiones aproximadas de Alto: 8cm, Ancho: 12.5cm y Prof: 5cm, los mismo que serán suministrados por el proveedor, para el reemplazo y/o cambio de las cajas modulares rotas, rajadas, deterioradas. La instalación incluye todos los materiales, herramientas y mano de obra necesaria para su entrega a satisfacción de la institución, la instalación puede ser en la pared, mobiliario, o piso.

La unidad de medición será por unidad (und)

CABLEADO DE FUERZA

156. RED DE ALIMENTACION DE ENERGIA ELECTRICA NHX-90, 2X4MM2+1X2.5MM2(T)

Se considera la red eléctrica de alimentación con aislamiento termoplástico no halogenado NHX-90, 450/750 V, 90 °C de 4 mm² con línea a tierra, los empalmes serán aislados con cinta vulcanizada y luego cinta aislante previamente aprobadas por la supervisión. Los colores del cable serán los establecidos en el Código Nacional de Electricidad.

La actividad considera el suministro e instalación de cables eléctricos tipo NHX-90, 2x4MM²+1x2.5mm², las cuales deberán estar fabricados bajo la norma NTP 370.252 para una tensión de servicio de 750V y para una temperatura de operación de 90° C, este alimentador eléctrico llegara al tablero general y se usara para energizar las luminarias exteriores, incluye las tuberías PVC SAP 20 mm si la instalación se realizara con tuberías empotradas, si fueran adosadas se usará tuberías EMT, abrazaderas y/o soportes de fijación y todos los consumibles necesarios para una instalación correcta.

En los casos que la red de alimentación sea adosada a muros o techos, las tuberías se fijaran con las respectivas abrazaderas y/o soportes de fijación. La instalación incluye todos los

*"Decenio de la Igualdad de Oportunidades para Mujeres y Hombres"
"Año de la Esperanza y el Fortalecimiento de la Democracia"*

materiales (cables, tuberías, consumibles, abrazaderas y/o soportes de fijación), herramientas y mano de obra necesaria para su entrega a satisfacción de la institución.

La unidad de medición será por metro (m)

157. RED DE ALIMENTACION DE ENERGIA ELECTRICA NHX-90, 2X6MM2+1X4MM2(T)

Se considera la red eléctrica de alimentación con aislamiento termoplástico no halogenado NHX-90, 450/750 V, 90 °C de 6 mm² con línea a tierra, los empalmes serán aislados con cinta vulcanizada y luego cinta aislante previamente aprobadas por la supervisión. Los colores del cable serán los establecidos en el Código Nacional de Electricidad.

La actividad considera el suministro e instalación de cables eléctricos tipo NHX-90, 2x6MM²+1x4mm², las cuales deberán estar fabricados bajo la norma NTP 370.252 para una tensión de servicio de 750V y para una temperatura de operación de 90° C, este alimentador eléctrico llegara al tablero general y se usara para energizar las luminarias exteriores, incluye las tuberías PVC SAP 25 mm si la instalación se realizara con tuberías empotradas, si fueran adosadas se usará tuberías EMT, abrazaderas y/o soportes de fijación y todos los consumibles necesarios para una instalación correcta.

En los casos que la red de alimentación sea adosada a muros o techos, las tuberías se fijaran con las respectivas abrazaderas y/o soportes de fijación. La instalación incluye todos los materiales (cables, tuberías, consumibles, abrazaderas y/o soportes de fijación), herramientas y mano de obra necesaria para su entrega a satisfacción de la institución.

La unidad de medición será por metro (m)

158. TAPA CIEGA DE PVC OCTOGONAL

La actividad considera el suministro e instalación de tapas ciegas de PVC, en las cajas de pases.

La unidad de medición será por pieza (pza)

159. TAPA CIEGA DE PVC RECTANGULAR

La actividad considera el suministro e instalación de tapas ciegas rectangulares en las cajas de pases.

La unidad de medición será por pieza (pza)

ARTEFACTOS DE ILUMINACION

160. ARTEFACTO DE ILUMINACION PANEL LED (30CM X 120CM) PARA EMPOTRAR

La actividad considera, el suministro e instalación de Panel para empotrar led 30 cm x 120 cm, para lo cual previo a la instalación se deberá considerar:

Material de la carcasa: Aluminio

Frecuencia de operación · 50/60hz

Tension nominal: 100-280 VAC

Factor de potencia · ≥ 0.9

Potencia · 36 w (Max)

Temperatura de color · 6500K

Flujo luminoso · 4000 Lm (min)

Irc · ≥ 80

Vida útil · 50,000 hrs

La conexión a los circuitos eléctricos respectivos que deben encontrarse ya instalados en el techo. Todas las luminarias deben ser puestas a tierra. Para el cableado se debe utilizar conductor con aislamiento termoplástico no halogenado NHX-90, 450/750 V, 90°C de 2.5mm², de los colores estipulados en el código eléctrico (rojo, azul, negro), y un cable de tierra de color

*"Decenio de la Igualdad de Oportunidades para Mujeres y Hombres"
"Año de la Esperanza y el Fortalecimiento de la Democracia "*

amarillo o verde del mismo calibre. Cuando el artefacto de iluminación a instalar se encuentra a doble altura, es decir presenta un desnivel mayor a 4 metros entre el piso y el techo, se usará la actividad de andamio para trabajos en altura. La instalación incluye todos los materiales, herramientas y mano de obra necesaria para su entrega a satisfacción de la institución.

La unidad de medición será por unidad (und)

161. ARTEFACTO DE ILUMINACION PANEL LED (30CM X 120CM) PARA ADOSAR

La actividad considera, el suministro e instalación de Panel para adosar led 30 cm x 120 cm, para lo cual previo a la instalación se deberá considerar:

Material de la carcasa: Aluminio
Frecuencia de operación · 50/60hz
Tension nominal: 100-280 VAC
Factor de potencia · ≥ 0.9
Potencia · 36 w (Max)
Temperatura de color · 6500K
Flujo luminoso · 4000 Lm (min)
Irc · ≥ 80
Vida útil · 50,000 hrs

La conexión a los circuitos eléctricos respectivos que deben encontrarse ya instalados en el techo. Todas las luminarias deben ser puestas a tierra. Para el cableado se debe utilizar conductor con aislamiento termoplástico no halogenado NHX-90, 450/750 V, 90°C de 2.5mm², de los colores estipulados en el código eléctrico (rojo, azul, negro), y un cable de tierra de color amarillo o verde del mismo calibre. Cuando el artefacto de iluminación a instalar se encuentra a doble altura, es decir presenta un desnivel mayor a 4 metros entre el piso y el techo, se usará la actividad de andamio para trabajos en altura. La instalación incluye todos los materiales, herramientas y mano de obra necesaria para su entrega a satisfacción de la institución.

La unidad de medición será por unidad (und)

162. ARTEFACTO PANEL LED 60 cmX60cm PARA EMPOTRAR

La actividad considera, el suministro e instalación de Panel para empotrar led 60 cm x 60 cm, para lo cual previo a la instalación se deberá considerar:

Material de la carcasa: Aluminio
Frecuencia de operación · 50/60hz
Tension nominal: 100-280 VAC
Factor de potencia · ≥ 0.9
Potencia · 36 w (Max)
Temperatura de color · 6500K
Flujo luminoso · 4000 Lm (min)
Irc · ≥ 80
Vida útil · 50,000 hrs

La conexión a los circuitos eléctricos respectivos que deben encontrarse ya instalados en el techo. Todas las luminarias deben ser puestas a tierra. Para el cableado se debe utilizar conductor con aislamiento termoplástico no halogenado NHX-90, 450/750 V, 90°C de 2.5mm², de los colores estipulados en el código eléctrico (rojo, azul, negro), y un cable de tierra de color amarillo o verde del mismo calibre. Cuando el artefacto de iluminación a instalar se encuentra a doble altura, es decir presenta un desnivel mayor a 4 metros entre el piso y el techo, se usará la actividad de andamio para trabajos en altura. La instalación incluye todos los materiales, herramientas y mano de obra necesaria para su entrega a satisfacción de la institución.

La unidad de medición será por unidad (und)

163. ARTEFACTO PANEL LED 60 cmX60cm PARA ADOSAR

*"Decenio de la Igualdad de Oportunidades para Mujeres y Hombres"
"Año de la Esperanza y el Fortalecimiento de la Democracia "*

La actividad considera, el suministro e instalación de Panel para adosar led 60 cm x 60 cm, para lo cual previo a la instalación se deberá considerar:

Material de la carcasa: Aluminio
Frecuencia de operación · 50/60hz
Tension nominal: 100-280 VAC
Factor de potencia · ≥ 0.9
Potencia · 36 w (Max)
Temperatura de color · 6500K
Flujo luminoso · 4000 Lm (min)
Irc · ≥ 80
Vida útil · 50,000 hrs

La conexión a los circuitos eléctricos respectivos que deben encontrarse ya instalados en el techo. Todas las luminarias deben ser puestas a tierra. Para el cableado se debe utilizar conductor con aislamiento termoplástico no halogenado NHX-90, 450/750 V, 90°C de 2.5mm², de los colores estipulados en el código eléctrico (rojo, azul, negro), y un cable de tierra de color amarillo o verde del mismo calibre. Cuando el artefacto de iluminación a instalar se encuentra a doble altura, es decir presenta un desnivel mayor a 4 metros entre el piso y el techo, se usará la actividad de andamio para trabajos en altura. La instalación incluye todos los materiales, herramientas y mano de obra necesaria para su entrega a satisfacción de la institución.

La unidad de medición será por unidad (und)

164. ARTEFACTO PANEL LED CIRCULAR 18 W – 10W – EMPOTRAR - ADOSAR

La actividad considera, el suministro e instalación de Panel Led circular de diámetro a ser indicado por el supervisor del servicio, para lo cual previo a la instalación se deberá considerar:

Material de la carcasa: Aluminio
Frecuencia de operación · 50/60hz
Tension nominal: 100-280 VAC
Factor de potencia · ≥ 0.9
Potencia · 18-10 w (Max)
Temperatura de color · 6500K
Flujo luminoso · 3300 Lm (min)
Irc · ≥ 80
Vida útil · 50,000 hrs

La conexión a los circuitos eléctricos respectivos que deben encontrarse ya instalados en el techo. Todas las luminarias deben ser puestas a tierra. Para el cableado se debe utilizar conductor con aislamiento termoplástico no halogenado NHX-90, 450/750 V, 90°C de 2.5mm², de los colores estipulados en el código eléctrico (rojo, azul, negro), y un cable de tierra de color amarillo o verde del mismo calibre. Cuando el artefacto de iluminación a instalar se encuentra a doble altura, es decir presenta un desnivel mayor a 4 metros entre el piso y el techo, se usará la actividad de andamio para trabajos en altura. La instalación incluye todos los materiales, herramientas y mano de obra necesaria para su entrega a satisfacción de la institución.

La unidad de medición será por unidad (und)

165. ARTEFACTO HERMETICO 2x18W LED

Considerar el suministro y la instalación de los artefactos de iluminación con cuerpo en poliéster resistente, reforzado con fibra de vidrio, pantalla de policarbonato inyectado de alta resistencia a los golpes, la pantalla difusora y la carcasa deben estar hermetizados mediante una empaquetadura continua de poliuretano, hermeticidad total contra contacto con las partes vivas, contra la entrada de polvo, grasas y de chorro de agua a una presión de 30kpa. La luminaria incluye los dos tubos led de 18w, de 6000k, 1500lm.

*"Decenio de la Igualdad de Oportunidades para Mujeres y Hombres"
" Año de la Esperanza y el Fortalecimiento de la Democracia "*

Para el cableado se debe utilizar conductor con aislamiento termoplástico no halogenado NHX-90, 450/750 V, 80 °C de 2.5 mm², de los colores estipulados en el código eléctrico (rojo, azul, negro), y un cable de tierra de color amarillo del mismo calibre. La instalación debe comprender la instalación de canaleta autorroscantes y tarugos adosados al techo para conducir adecuadamente los cables eléctricos hacia cada uno de los artefactos luminosos (donde sea aplicable). Las lámparas deben contar con certificación UL o su equivalente.

Cuando el artefacto de iluminación a instalar se encuentra a doble altura, es decir presenta un desnivel mayor a 4 metros entre el piso y el techo, se usará la actividad de andamio para trabajos en altura.

La instalación incluye todos los materiales, herramientas y mano de obra necesaria para su entrega a satisfacción de la institución.

La unidad de medición será por unidad (und)

166. REFLECTOR LED DE 100 W EXTERIOR

Deben considerarse reflectores con las siguientes características: Temperatura de color de 6500 °K, y un grado de protección IP 65. El equipo debe tener una vida útil \geq 50,000 horas.

Factor de potencia $>$ 0.9.

Deben contar con etiqueta de eficiencia energética A

Debe considerarse la provisión e instalación de todos los elementos de fijación necesarios para la ejecución de los trabajos.

La unidad de medición será por unidad (und)

167. REFLECTOR LED 50W EXTERIOR

Deben considerarse reflectores con las siguientes características: Temperatura de color de 6500 °K, y un grado de protección IP 65. El equipo debe tener una vida útil \geq 50,000 horas.

Factor de potencia $>$ 0.9.

Deben contar con etiqueta de eficiencia energética A

Debe considerarse la provisión e instalación de todos los elementos de fijación necesarios para la ejecución de los trabajos.

La unidad de medición será por unidad (und)

168. BRAZO METALICO PARA ASEGURAR REFLECTOR EN FACHADA

Brazo de tubo metálico para fijación de reflectores en fachada, resistente al oxido, el tubo será de diámetro de 1"- 1/2", dependiendo del peso del reflector, lo cual será definido por la supervisión.

Será pintado con pintura anticorrosiva y acabado color negro.

La unidad de medición será por unidad (und)

169. INSTALACION DE ARTEFACTOS DE ILUMINACIÓN

La actividad considera el servicio de instalación de los artefactos de iluminación suministrados por la entidad o las que se obtengan productos de desmontajes y reubicación. Se considera en esta actividad la conexión a los circuitos eléctricos respectivos que deben encontrarse ya instalados en el techo. Todas las luminarias deben ser puestas a tierra. Para el cableado se debe utilizar conductor con aislamiento termoplástico no halogenado NHX-90, 450/750 V, 90 °C de 2.5 mm², de los colores estipulados en el código eléctrico (rojo, azul, negro), y un cable de tierra de color amarillo del mismo calibre. La instalación debe comprender la instalación de canaleta adosada al techo para conducir adecuadamente los cables eléctricos hacia cada uno de los artefactos luminosos (donde sea aplicable). Se incluye la limpieza de los artefactos de iluminación que se han obtenido de desmontajes y/o reubicación, básicamente se limpiarán la carcasa, rejillas, lámparas.

Cuando el artefacto de iluminación a intervenir se encuentra a doble altura, es decir presenta un desnivel mayor a 4 metros entre el piso y el techo, se usará la actividad de andamio para trabajos en altura.

La unidad de medición será por unidad (und)

"Decenio de la Igualdad de Oportunidades para Mujeres y Hombres"
"Año de la Esperanza y el Fortalecimiento de la Democracia"

ANEXO B
FORMATO DE ACTIVIDADES DEL SERVICIO

Item	Descripción	Und.	Metrado	Precio S/.	Parcial S/.
	TRABAJOS PROVISIONALES Y/O PRELIMINARES				
	TRABAJOS PRELIMINARES				
1	CERRAMIENTO DE ZONA DE TRABAJO	m2	50.00		
2	CERRAMIENTO CON MALLA DE SEGURIDAD	m	50.00		
3	LIMPIEZA MANUAL DE TERRENO	m2	120.00		
4	DESINSTALACION Y TRASLADO DE MOBILIARIOS	m	100.00		
	TRANSPORTE DE HERRAMIENTAS Y MATERIALES				
5	ANDAMIO PARA TRABAJOS EN ALTURA (MAYOR A 4M)	día	40.00		
	ELIMINACION DE DESMONTE				
6	RETIRO Y ELIMINACION DE DESMONTE, INCLUIDO LIMPIEZA DE LA ZONA	m3	80.00		
	DESMONTAJES				
7	DESMONTAJE DE PUERTA DE MADERA O ALUMINIO	m2	100.00		
8	DESMONTAJE DE PUERTA/PORTON/REJAS DE METAL	m2	20.00		
9	DESMONTAJE DE TABIQUES DE MADERA, DRYWALL O SIMILAR	m2	100.00		
10	DESMONTAJE DE TABIQUES, VENTANAS Y MAMPARAS DE CRISTAL	m2	50.00		
11	DESMONTAJE DE CERRADURAS DE PUERTAS	und	50.00		
12	DESMONTAJE DE BARANDAS DE MADERA, METALICA	m	20.00		
13	DESMONTAJE DE TECHOS CON COBERTURA LIVIANA	m2	50.00		
14	DESMONTAJE DE APARATOS SANITARIOS	und	20.00		
15	DESMONTAJE DE GRIFERIAS EN APARATOS SANITARIOS	und	20.00		
16	DESMONTAJE DE FALSO CIELORASO	m2	120.00		
17	DESMONTAJE DE ARTEFACTOS DE ILUMINACION	und	50.00		
	REMOCIONES				
18	CORTE DE PISOS/PAREDES PARA INSTALAR TUBERIAS DE AGUA, DESAGUE, ELECTRICOS Y/O DATA	m	30.00		
19	RETIRO DE CONTRAZALOS DE CEMENTO PULIDO, CERAMICO, PORCELANATO, TERRAZO O SIMILAR	m	50.00		
20	RETIRO DE PISO VINILICO	m2	100.00		
21	RETIRO DE PISO DE PORCELANATO, CERÁMICO O SIMILAR	m2	200.00		
22	RETIRO DE CONTRAZOCALO DE MADERA, DE ALUMINIO, CANALETAS DE PVC	m	200.00		
23	RETIRO DE CINTAS ANTIDESLIZANTES	m	300.00		
24	RETIRO DE FRENO HIDRAULICO	pza	5.00		
25	RETIRO DE LAMINAS EN CRISTALES	m2	50.00		
26	RETIRO DE VIDRIO Y/O ESPEJOS	m2	45.00		

"Decenio de la Igualdad de Oportunidades para Mujeres y Hombres"
"Año de la Esperanza y el Fortalecimiento de la Democracia"

27	RESANE DE PISOS, MUROS, CIELO RASO	m2	50.00		
	PERFILES METALICOS				
28	FABRICACION E INSTALACION DE PERFILES METALICOS, INC PINTADO	kg	60.00		
	ARQUITECTURA				
	TABIQUES DE DRYWALL				
29	TABIQUERIA DE DRYWALL, E=0.12m, CON RELLENO ACUSTICO C/PLANCHA 1/2" RH	m2	20.00		
30	TABIQUERIA DE DRYWALL, E=0.12m, C/PLANCHA 1/2" ST	m2	80.00		
31	TABIQUE DRYWALL, E=10 CM C/PLANCHA YESO 1/2" ST UNA CARA	m2	80.00		
32	TABLERO DE MELAMINE 25MM CON TAPACANTO GRUESO	m2	10.00		
33	FALSA VIGA, CENEFA Y COLUMNETA DE DRYWALL	m	20.00		
34	CAMBIO DE PLANCHAS DE YESO (DRYWALL) DE 1/2"	m2	20.00		
3	TABIQUES METALICOS				
35	DIVISION EN SSHH C/MARCO ALUMINIO PESADO Y MELAMINE 18MM	m2	15.00		
36	MANTENIMIENTO DE DIVISION DE MELAMINE EN SERVICIOS HIGIENICOS	m2	10.00		
	CIELO RASOS				
37	FALSO CIELO RASO DE BALDOSAS ACUSTICAS	m2	800.00		
38	CAMBIO DE BALDOSAS ACUSTICAS, INCLUYE DESMONTAJE	m2	80.00		
	PISOS				
39	PISO Y PARED DE CERAMICO	m2	60.00		
40	PISO Y PARED DE PORCELANATO	m2	300.00		
41	PISO VINILICO EN BALDOSAS O ROLLO DE ALTO TRANSITO	m2	100.00		
42	PULIDO DE TERRAZO, GRANITO CON MAQUINA	m2	100.00		
43	FILETES DE ALUMINIO EN CAMBIO DE PISO	m	20.00		
	ZOCALOS Y CONTRAZOCALOS				
44	CONTRAZOCALO DE CERAMICO H=0.10M	m	20.00		
45	CONTRAZOCALO DE PORCELANATO H=0.10M	m	100.00		
46	CONTRAZOCALO DE ALUMINIO H=100MM, H=90MM, H=70MM	m	200.00		
	COBERTURAS				
47	COBERTURA CON PLANCHA TERMOACUSTICAS CLIMATIZADAS	m2	30.00		
48	COBERTURA CON PLANCHA DE POLICARBONATO ALVEOLAR E=8MM	m2	50.00		
49	SUMINISTRO E INSTALACION DE COBERTURA DE LONA	m2	50.00		
	CARPINTERIA DE MADERA				
50	PUERTA CONTRAPLACADA E=45mm PLANCHAS MDF 5mm	m2	100.00		
51	PUERTA CONTRAPLACADA E=45 mm CON MDF 5mm CON REJILLA APERSIANADA DE MADERA	m2	20.00		
52	MANTENIMIENTO DE PUERTA DE MADERA	m2	100.00		
53	MANTENIMIENTO DE ESTRUCTURA DE MADERA	p2	10.00		
	CARPINTERIA METALICA				

"Decenio de la Igualdad de Oportunidades para Mujeres y Hombres"
"Año de la Esperanza y el Fortalecimiento de la Democracia"

54	CARPINTERIA METALICA CON ELEMENTOS DE FIERRO NEGRO, INC. PINTADO	kg	60.00		
55	CARPINTERIA METALICA CON ELEMENTOS DE ACERO INOXIDABLE	kg	30.00		
56	MANTENIMIENTO DE PUERTA / PORTON/ REJA METALICA INC. PINTADO	m2	100.00		
57	MANTENIMIENTO DE PUERTA ENROLLABLE, INCLUYE PINTADO	m2	100.00		
58	TAPA DE FIERRO SANITARIA PARA CISTERNA	m2	10.00		
59	RAMPA METALICA INC BARANDA Y/O PASAMANOS	m	10.00		
60	ABRAZADERA DE 2" A 4" PARA SUJECION DE TUBERIAS	und	45.00		
	CERRAJERIA				
61	CHAPA PARA PUERTAS EXTERIORES 3 GOLPES	und	10.00		
62	CERRADURA DE PERILLAS PARA PUERTA INTERIOR	und	50.00		
63	CERRADURA DE PERILLAS PARA PUERTA DE BAÑOS	und	20.00		
64	CERRADURA DE PISO EN MAMPARA DE CRISTAL TEMPLADO	und	10.00		
65	CERRADURA CENTRAL PARA PUERTAS DE CRISTAL TEMPLADO INC CONTRACHAPA Y ACCESORIOS	und	10.00		
66	CERRADURA TIPO MANIJA	und	5.00		
67	FRENO HIDRAULICO PARA PISO EN PUERTAS DE CRISTAL TEMPLADO	und	5.00		
68	TOPE ESFERICA ALUMINIZADA PARA PUERTAS	und	10.00		
	VIDRIOS, CRISTALES Y SIMILARES				
69	CRISTAL TEMPLADO 8MM SIN ACCESORIOS	m2	20.00		
70	CRISTAL TEMPLADO 10MM SIN ACCESORIOS	m2	20.00		
71	MAMPARA CRISTAL TEMPLADO INCOLORO 10MM INC ACCESORIOS DE ALUMINIO	m2	40.00		
72	MANTENIMIENTO DE PUERTA / MAMPARA DE CRISTAL TEMPLADO INC. ACCESORIOS	m2	40.00		
73	LAMINA ANTIMPACTO (DE SEGURIDAD)	m2	80.00		
74	LAMINA ARENADA / DECORATIVA SEGÚN DISEÑO	m2	80.00		
75	LAMINA DE PROTECCION Y/O AISLAMIENTO SOLAR 50% LVT	m2	250.00		
76	CAMBIO DE ACCESORIOS EN VENTANA CON PERFILES DE ALUMINIO	m2	20.00		
77	ESPEJO CON BORDE BISELADO	m2	45.00		
	PINTURAS				
78	EMPASTADO DE MUROS	m2	800.00		
79	PINTURA EN MUROS Y COLUMNAS INTERIORES, LATEX 02 MANOS	m2	8,000.00		
80	PINTURA EN MUROS Y COLUMNAS EXTERIORES, LATEX 02 MANOS	m2	500.00		
81	PINTURA EN MUROS, ESMALTE 02 MANOS	m2	2,000.00		
82	PINTURA EN MUROS, LATEX SATINADO 02 MANOS	m2	200.00		
83	PINTURA EN CIELORASO, LATEX 02 MANOS	m2	1,500.00		
84	PINTURA EN CARPINTERIA DE MADERA, CON BARNIZ 2 MANOS	m2	20.00		
85	PINTURA EN CARPINTERIA DE MADERA, CON LACA 2 MANOS	m2	20.00		
86	PINTURA EN CARPINTERIA DE MADERA, AL DUCO	m2	300.00		
87	PINTURA EN CARPINTERIA METALICA, CON ESMALTE Y ANTICORROSIVO 2 MANOS	m2	40.00		

"Decenio de la Igualdad de Oportunidades para Mujeres y Hombres"
"Año de la Esperanza y el Fortalecimiento de la Democracia "

88	PINTURA EN CARPINTERIA METALICA, CON ESMALTE EPOXICO Y BASE ZINCROMATO EPOXICO 2 MANOS	m2	40.00		
89	PINTURA EN CARPINTERIA METALICA, CON GLOSS	m2	20.00		
90	PINTURA EN ESTRUCTURA METALICA, CON ESMALTE EPOXICO Y BASE ZINCROMATO EPOXICO 2 MANOS	m2	40.00		
91	PINTURA DE BARANDAS METALICAS, CON ESMALTE EPOXICO Y BASE ZINCROMATO EPOXICO 2 MANOS	m	20.00		
92	PINTURA DE TRAFICO	m2	20.00		
93	APLICACION DE ANTISALITRE TIPO PINTURA	m2	20.00		
	VARIOS				
94	SUMINISTRO E INSTALACION DE CANTONERA DE ALUMINIO 2"	m	40.00		
95	CINTA ANTIDESLIZANTE REFLECTIVA 2"	m	500.00		
96	WALL PANEL	m2	100.00		
97	LOGO INSTITUCIONAL	und	10.00		
98	TABIQUERIA DE ALUMINIO Y VIDRIO	m	75.00		
99	SUMINISTRO E INSTALACION DE BALDOSA PARA PISO TIPO PODOTACTIL 30CM x 30CM DE POLIURETANO	und	50.00		
100	MORTERO AUTONIVELANTE PARA PISO (2mm a 7mm)	m2	50.00		
101	MORTERO AUTONIVELANTE PARA PISO (8mm a 20mm)	m2	50.00		
	APARATOS Y ACCESORIOS SANITARIOS				
	APARATOS SANITARIOS Y ACCESORIOS				
102	SUMINISTRO E INSTALACION DE INODORO TANQUE BAJO	und	10.00		
103	SUMINISTRO E INSTALACION DE INODORO (1 PIEZA)	und	40.00		
104	SUMINISTRO E INSTALACION DE LAVATORIO DE LOZA BLANCA CON PEDESTAL	und	30.00		
105	SUMINISTRO E INSTALACION DE LAVATORIO DE LOZA BLANCA SIN PEDESTAL	und	30.00		
106	SUMINISTRO E INSTALACION DE LAVADERO DE ACERO INOXIDABLE 1 POZA+ESCURRIDERO	und	5.00		
107	SUMINISTRO E INSTALACION DE LAVADERO DE LOSA VITRIFICADA	und	30.00		
108	SUMINISTRO E INSTALACION DE URINARIO BLANCO STANDARD	und	30.00		
109	SUMINISTRO E INSTALACION DE GRIFERIA DE BRONCE PARA LAVADERO DE COCINA	und	60.00		
110	SUMINISTRO E INSTALACION DE GRIFERIA DE BRONCE ACABADO CROMADO PESADA PARA LAVATORIO	und	60.00		
111	SUMINISTRO E INSTALACION DE GRIFERIA DE BRONCE ACABADO CROMADO PESADA PARA URINARIO	und	30.00		
112	SUMINISTRO E INSTALACION DE GRIFERIA DE BRONCE DE 1/2" TIPO JARDIN	und	50.00		
113	SUMINISTRO E INSTALACION DE ASIENTO PESADO PARA INODORO	und	60.00		
114	CAMBIO DE ACCESORIOS PARA INODORO	und	60.00		
115	CAMBIO DE TRAMPA Y DESAGUE PVC PARA LAVATORIO	und	60.00		
116	CAMBIO DE TUBO DE ABASTO REFORZADO CON HILO DE ACERO DE 1/2"	und	60.00		
117	CAMBIO DE TUBO DE ABASTO REFORZADO CON HILO DE ACERO DE 5/8"	und	60.00		
118	CAMBIO DE TUBO DE ABASTO REFORZADO CON HILO DE ACERO DE 1/2" PARA LAVATORIOS	und	60.00		
119	MANTENIMIENTO DE INODORO (CAMBIO DE BRIDA FLEXIBLE Y PERNOS DE ANCLAJE)	und	20.00		

"Decenio de la Igualdad de Oportunidades para Mujeres y Hombres"
"Año de la Esperanza y el Fortalecimiento de la Democracia"

120	REINSTALACION DE APARATOS SANITARIOS (LAVATORIO Y URINARIO)	und	40.00		
121	VALVULA O LLAVE DE PASO DE BRONCE DE 1/2"	und	25.00		
122	VALVULA O LLAVE DE PASO DE BRONCE DE 3/4"	und	10.00		
123	VALVULA O LLAVE DE PASO DE BRONCE DE 1"	und	10.00		
124	NICHO PARA VALVULA DE COMPUERTA DE 1/2", INCLUYE UNIONES, UNIONES UNIVERSALES PVC, NIPLES PVC, ETC.	und	10.00		
125	NICHO PARA VALVULA DE COMPUERTA DE 3/4", INCLUYE UNIONES, UNIONES UNIVERSALES PVC, NIPLES PVC, ETC.	und	5.00		
126	NICHO PARA VALVULA DE COMPUERTA DE 1", INCLUYE UNIONES, UNIONES UNIVERSALES PVC, NIPLES PVC, ETC.	und	5.00		
127	MARCO Y TAPA PARA CAJA DE DESAGUE	und	5.00		
128	SUMIDERO DE 2"	und	20		
129	SUMIDERO DE 4"	und	10		
130	REGISTRO DE BRONCE ROSCADO DE 2"	und	5.00		
131	REGISTRO DE BRONCE ROSCADO DE 4"	und	5.00		
132	REGISTRO DE BRONCE ROSCADO DE 6"	und	5.00		
INSTALACIONES ELECTRICAS					
SALIDAS PARA ALUMBRADO, TOMACORRIENTES, FUERZA Y CORRIENTES DEBILES					
SALIDAS PARA ALUMBRADO					
133	SALIDA DE ALUMBRADO PARA: TECHO, PARED, REFLECTORES DE 50 A 100W, SALIDA PARA LUZ DE EMERGENCIA, INCLUYE CAJA OCTOGONAL DE F°G°, TUBERIA PVC DE 20MM, Y CONDUCTOR ELECTRICO DE 2.5MM2	pto	500.00		
134	SALIDA PARA INTERRUPTOR SIMPLE, DOBLE, INCLUYE CAJA RECTANGULAR DE F°G° O CAJA MODULAR, CONDUCTOR ELECTRICO DE 2.5MM2 E INTERRUPTOR SIMPLE O DOBLE	pto	500.00		
TOMACORRIENTES					
135	SALIDA DE TOMACORRIENTE DOBLE EN PARED, PISO, MOBILIARIO, TIPO COMERCIAL C/LINEA A TIERRA 16A, 250V, 60HZ. INCLUYE CAJA RECTANGULAR DE F°G° O CAJA MODULAR DE PVC, TUBERIA PVC DE 20MM, Y CONDUCTOR ELECTRICO DE 4MM2	pto	300.00		
136	SALIDA DE TOMACORRIENTE DOBLE EN PARED, PISO, MOBILIARIO, TIPO ESTABILIZADO C/LINEA A TIERRA 16A, 250V, 60HZ. INCLUYE CAJA RECTANGULAR DE F°G° O CAJA MODULAR DE PVC, TUBERIA PVC DE 20MM, Y CONDUCTOR ELECTRICO DE 4MM2	pto	300.00		
137	DESMONTAJE Y/O REUBICACION DE CENTROS DE LUZ	pto	200.00		
138	REUBICACION DE INTERRUPTORES C/DADO Y PLACA DE PVC	pto	50.00		
139	REUBICACION DE SALIDAS DE TOMACORRIENTES	pto	50.00		
140	REUBICACION DE SALIDAS DE LAMPARAS DE EMERGENCIA	pto	50.00		
141	REUBICACION DE EQUIPOS Y SALIDAS DE VENTILADORES	pto	50.00		
142	INSTALACION Y/O CAMBIO DE TOMACORRIENTE COMERCIAL DOBLE	pto	100.00		
143	INSTALACION Y/O CAMBIO DE TOMACORRIENTE DOBLE C/LINEA A TIERRA PARA RED ESTABILIZADA - AISLADA	pto	100.00		
144	DESMONTAJE DE CANALETAS, TOMACORRIENTES EXISTENTES DE USO GENERAL Y USO ESTABILIZADO	pto	200.00		
145	REINSTALACION DE CANALETAS EN MUROS Y TABIQUES	m	200.00		
146	INSTALACION DE TOMACORRIENTE TIPO SCHUKO CON LINEA A TIERRA	und	100.00		
147	CAMBIO DE INTERRUPTOR SIMPLE C/DADO Y PLACA DE PVC	und	80.00		
148	CAMBIO DE INTERRUPTOR DOBLE C/DADO Y PLACA DE PVC	und	80.00		

"Decenio de la Igualdad de Oportunidades para Mujeres y Hombres"
"Año de la Esperanza y el Fortalecimiento de la Democracia"

149	CAMBIO DE INTERRUPTOR TRIPLE C/DADO Y PLACA DE PVC	und	60.00			
150	SUMINISTRO E INSTALACION DE CANALETA PVC 20X12MM, INC ACCESORIOS	m	150.00			
151	SUMINISTRO E INSTALACION DE CANALETA PVC 32X12MM, INC ACCESORIOS	m	100.00			
152	SUMINISTRO E INSTALACION DE CANALETA PVC 40X60MM, INC ACCESORIOS	m	200.00			
153	SUMINISTRO E INSTALACION DE CANALETA PVC 50X100MM, INC DIVISION Y ACCESORIOS	m	300.00			
154	SUMINISTRO E INSTALACION DE CANALETA PARA PISO 60X13MM, INC ACCESORIOS	m	80.00			
155	SUMINISTRO E INSTALACION DE CAJA MODULAR DE PVC	und	300.00			
CABLEADO DE FUERZA						
156	RED DE ALIMENTACION DE ENERGIA ELECTRICA NHX-90, 2X4MM2+1X2.5MM2(T)	m	300.00			
157	RED DE ALIMENTACION DE ENERGIA ELECTRICA NHX-90, 2X6MM2+1X4MM2(T)	m	300.00			
158	TAPA CIEGA DE PVC OCTOGONAL	pza	50.00			
159	TAPA CIEGA DE PVC RECTANGULAR	pza	50.00			
ARTEFACTOS DE ILUMINACION						
160	ARTEFACTO DE ILUMINACION PANEL LED (30CMX120CM) PARA EMPOTRAR	und	300.00			
161	ARTEFACTO DE ILUMINACION PANEL LED (30CMX120CM) PARA ADOSAR	und	300.00			
162	ARTEFACTO DE ILUMINACION PANEL LED (60CMX60CM) PARA EMPOTRAR	und	300.00			
163	ARTEFACTO DE ILUMINACION PANEL LED (60CMX60CM) PARA ADOSAR	und	300.00			
164	ARTEFACTO PANEL LED CIRCULAR 18-10W - EMPOTRAR-ADOSAR	und	150.00			
165	ARTEFACTO HERMETICO 2X18W LED	und	30.00			
166	REFLECTOR LED DE 100W EXTERIOR	und	20.00			
167	REFLECTOR LED DE 50W EXTERIOR	und	20.00			
168	BRAZO METALICO PARA ASEGURAR REFLECTOR EN FACHADA	und	40.00			
169	INSTALACION DE ARTEFACTOS DE ILUMINACION	und	300.00			
COSTO TOTAL INCLUYE IGV					S/	

El metraje establecido tiene carácter referencial; por lo tanto, la Entidad requerirá la ejecución del servicio de acuerdo con su necesidad real, hasta por el monto total del contrato. En ese sentido, de requerirse un metraje superior al previsto de manera referencial, la Entidad podrá solicitar al contratista la ejecución correspondiente, siempre que dicha actividad ejecución se encuentre dentro del monto total del contrato.

"Decenio de la Igualdad de Oportunidades para Mujeres y Hombres"
"Año de la Esperanza y el Fortalecimiento de la Democracia "

ANEXO D

DIRECCIONES DE LOCALES

Locales – Provincia				
	TIPO DE LOCAL	CENTRO DE ATENCIÓN	TIPO DE VIA	DIRECCION
1	AGENCIA	AG CAÑETE	Avenida	Los Libertadores Mz. D-3 Lote 4 Urbanización Tercer Mundo
2	AGENCIA	AG HUACHO	Avenida	Graú N° 295
3	OR	OR BARRANCA	Avenida	Independencia N° 674 - 676 - 678

A nivel de Lima Metropolitana y la provincia constitucional del Callao, la Entidad podrá solicitar el servicio en cualquiera de los locales o sedes que se encuentran dentro de esas jurisdicción territorial.